



LX Wireless System

Bedienungsanleitung

BITTE ZUERST LESEN!

Bei Ausführung der einfachen Anweisungen auf dieser Seite ist Ihr System in wenigen Minuten einsatzbereit. Weitere Einzelheiten finden Sie in den übrigen Abschnitten dieser Anleitung, die sich auf Ihr System beziehen.

EMPFÄNGERANSCHLÜSSE

1. Die Antennen in die Antennensteckerbuchse des Empfängers einstecken.
2. Den Wechselstrom-Netzadapter mit der Netzsteckerbuchse des Empfängers verbinden; den Adapter dann in eine Netzsteckdose einstecken.
3. Den Empfänger-Audioausgang mittels eines nieder- oder hochohmigen Tonabnehmerkabels an das Soundsystem anschließen.

SENDERANSCHLÜSSE

1. Das Batteriefach des Senders öffnen und eine neue 9-Volt-Alkalibatterie einlegen. Die richtige Batteriepolung („+/-“) beachten.
2. Bei Verwendung eines am Körper getragenen Senders das Mikrofonkabel oder das Instrumentenkabel WA302 an die 4-polige Buchse am Sender einstecken.

BEDIENUNG DES SYSTEMS

1. Den NETZ-Schalter (POWER) am Empfänger drücken. Die grüne NETZ-Anzeige (POWER) am Empfänger leuchtet auf.
2. Den NETZ/AUS-Schalter (PWR/OFF) des Senders auf NETZ (PWR) und den EIN/STUMM-Schalter (ON/MUTE) auf EIN (ON) stellen. Eine der drei Lampen am Sender leuchtet auf und zeigt an, daß sowohl der Sender eingeschaltet ist, als auch, wieviel Batteriekapazität verbleibt. Außerdem leuchten zwei Reihen mit je fünf HF-Pegel-Lampen am Empfänger auf, die die empfangene Signalstärke anzeigen. Je mehr Lampen aufleuchten, desto stärker ist das Signal.
3. Lassen Sie jemanden in das Mikrofon sprechen oder singen oder das an den Sender angeschlossene Musikinstrument spielen. Der Tonpegel wird folgendermaßen angegeben:
 - Das Aufleuchten der grünen Lampen (3) zeigt Normalbetrieb an.
 - Das Aufleuchten der orangefarbenen Lampe zeigt den Grenzbereich zur Tonübersteuerung an (dies sollte nur bei lauten Signalen auftreten).
 - Das ständige Aufleuchten der roten Lampe zeigt Tonübersteuerung an. In diesem Fall die Senderverstärkung soweit verringern, bis sie nur bei den lautesten Signalen aufflackert. Siehe den Abschnitt „Einstellung des Sendertonverstärkungspegels“ in dieser Anleitung.
4. Das PEGEL-Bedienungselement (LEVEL) am Empfänger so einstellen, daß der Ausgangspegel mit dem Mischpult- oder Verstärkereingang kompatibel ist. In den meisten Fällen sollte dieses Bedienungselement bis zum Anschlag im Uhrzeigersinn gedreht werden.

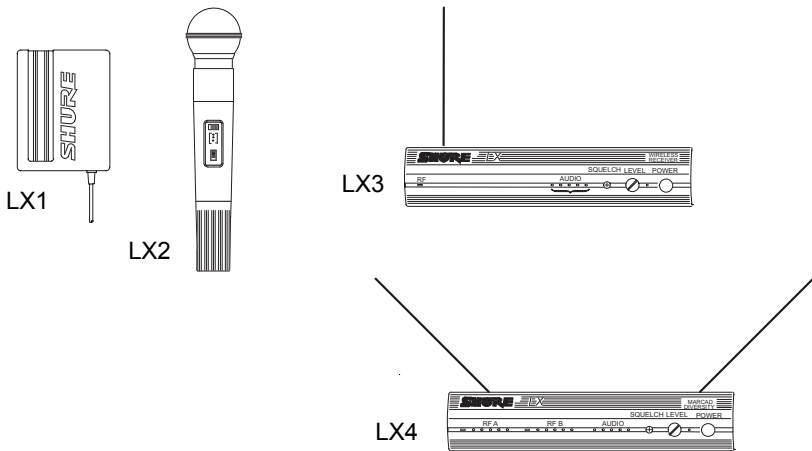
JETZT KANN DIE VORSTELLUNG BEGINNEN!

WICHTIG: Bei jeder Installation eines drahtlosen Mikrophons handelt es sich um eine ganz spezifische Situation, bei der eine Reihe von Problemen auftreten können. Beginnen Sie niemals mit einer Live-Vorstellung, ohne zuvor einen „Testgang“ des Systems durchzuführen. Wenn seit dem letzten Testgang wesentliche Änderungen (zusätzliche drahtlose Systeme oder Sprechanlagen, Verschiebung von Kulissen usw.) erfolgten, das drahtlose System erneut überprüfen — und zwar so kurz vor Vorstellungsbeginn wie möglich.

INHALTSVERZEICHNIS

INHALTSVERZEICHNIS.....	46
SYSTEMKOMPONENTEN.....	47
SYSTEMMERKMALE.....	48
MERKMALE, BEDIENUNGS- UND ANZEIGEELEMENTE DES AM KÖRPER GETRAGENEN SENDERS LX1	49
MERKMALE, BEDIENUNGS- UND ANZEIGEELEMENTE DES HANDMIKROPHONS/-SENDERS LX2	50
MERKMALE, BEDIENUNGS- UND ANZEIGEELEMENTE DES EMPFÄNGERS LX3.....	51
MERKMALE, BEDIENUNGS- UND ANZEIGEELEMENTE DES DIVERSITY-EMPFÄNGERS LX4.....	52
EMPFÄNGERMONTAGE.....	53
EMPFÄNGERANSCHLÜSSE.....	54
EINRICHTEN DES SENDERS	55
BETRIEB DER AM KÖRPER GETRAGENEN SYSTEME LX1	58
BETRIEB DES HANDSYSTEMS LX2	59
EINSTELLUNG DER VERSTÄRKUNG UND RAUSCHSPERRE	60
FEHLERSUCHE/-BEHEBUNG.....	62
SPEZIFIKATIONEN	63

SYSTEMKOMPONENTEN



KOMPONENTEN DES DRAHTLOSEN MIKROPHONSYSYEMS LX
ABBILDUNG 1

Einzelantennen- und MARCAD® Festfrequenz-Diversity-Empfänger, die im VHF-Band zwischen 169 und 240 MHz betrieben werden, sind Bestandteil der drahtlosen LX-Systeme von Shure. Bis zu 12 drahtlose LX-Systeme können gleichzeitig in einer einzigen Installation betrieben werden. Jedes LX-System enthält folgende Elemente:

- **Am Körper getragener Sender LX1**, nach Wahl mit Instrumentenkabel oder Mikrophon,

oder

- **Handmikrophon/-sender LX2**, nach Wahl mit folgenden austauschbaren Mikrofonköpfen:
- Nieren-Tauchspulmikrophon SM58®
- Erstklassiges Supernieren-Tauchspulmikrophon BETA 58®
- Supernieren-Kondensatormikrophon SM87
- Erstklassiges Supernieren-Tauchspulmikrophon BETA 87;

einen

- **Einzelantennenempfänger LX3** (Halbgestellgröße) mit Kleinteilen und Antenne sowohl für den Einzel- als auch für den Doppelrackeinbau

oder einen

- **Diversity-Empfänger LX4** (Halbgestellgröße) mit Kleinteilen und Antennen sowohl für den Einzel- als auch für den Doppelrackeinbau

mit

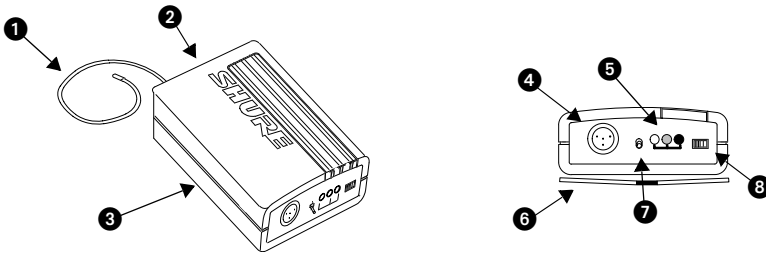
- **Wechselstromadapter PS40, PS40UK, oder PS40E.**

SYSTEMMERKMALE

Die drahtlosen LX-Systeme von Shure weisen u. a. folgende besonderen Merkmale auf:

- **Exklusive Shure MARCAD-Schalttechnik (LX4).** Die MARCAD-Schalttechnik (MAXimum Ratio Combining Audio Diversity/Maximalverhältnis-Audio-Diversity-Kombination) überwacht fortlaufend die Signale von beiden Empfängerbereichen und kombiniert sie zu einem einzigen Ausgangssignal. Dies führt zu einem verbesserten Empfang und einer weitgehenden Eliminierung von Signalausfällen.
- **Halbgestell-Empfängergröße.** Die LX3- und LX4-Empfänger lassen sich in das HR (Half-rack/Halbgestell)-Format einpassen und werden sowohl mit Kleinteilen für den Einzel- als auch für den Doppelrackeinbau geliefert. Der wahlweise erhältliche Zubehörsatz WA503 ermöglicht die Frontmontage von Antennen.
- **Netz-/Batterieanzeige.** Die LX1- und LX2-Sender enthalten eine Anzeige mit drei Lampen, die sowohl anzeigt, daß der Sender eingeschaltet ist, als auch, wieviel Batteriekapazität verbleibt. (Siehe „Überprüfung der Senderbatterie“.)
- **Doppel-HF-Pegelmeßgeräte (LX4).** Anstelle des üblichen einfachen HF-Meßgeräts hat der LX4-Empfänger zwei Meßgeräte, je eines für jede Antenne. Die Doppelmeßgeräte zeigen die Empfangssignalstärke jeder Antenne an und erleichtern das Erkennen und Beseitigen von „HF-Totpunkten“ der HF-Übertragungsstrecke.
- **Ton-/Audiopegelanzeige.** Eine fünfstellige LED-Kette (Leuchtdioden) trägt zur Optimierung der Senderverstärkungseinstellung bei und ermöglicht die Überwachung des Tonpegels während des Betriebs.
- **Echter Gitarrensound.** Gitarristen, die höchste Ansprüche an Klangqualität und Zuverlässigkeit stellen, schätzen den rauscharmen, unverfärbten Klang des drahtlosen LX-Systems.
- **Rauschsperr.** Dieser Schaltkreis analysiert die Signalqualität anstelle der Signalstärke. Dies verhindert, daß störendes Rauschen am Ausgang des Empfängers anliegt.
- **Gürtelhalter für den am Körper getragenen Sender.** Für besseren Sitz weist der Gürtelhalter eine breitere Kontaktfläche auf und kann dadurch auch an dünneren, glatteren Materialien angebracht werden. Je nach gewünschter Anbringung kann er abgenommen oder umgedreht werden.
- **Griff-/Schalterabdeckung.** Die unzerbrechliche Griff-/Schalterabdeckung WA555 wird mit allen LX2-Handmikrophon/-sendern mitgeliefert. Sie verhindert das versehentliche Verschieben der Netz- und Stummschalter und gibt eine echte „griffige“ Oberfläche.
- **Kompaktnetzadapter.** In die Wechselstromnetzadapter PS40, PS40E und PS40UK sind kleine Inline-Transformatoren integriert, die auf Steckdosenleisten Platz sparen. Sie weisen außerdem Montagestreifen auf, so daß sie an einer beliebigen Oberflächen befestigt werden können, und haben Gleichstromanschlußverriegelungen, um ein versehentliches Loslösen vom Empfänger zu verhindern.

MERKMALE, BEDIENUNGS- UND ANZEIGEELEMENTE DES AM KÖRPER GETRAGENEN SENDERS LX1

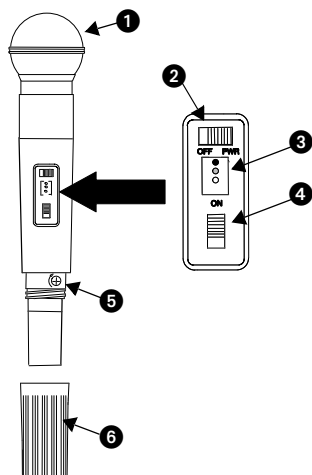


MERKMALE, BEDIENUNGS- UND ANZEIGEELEMENTE DES AM KÖRPER GETRAGENEN SENDERS LX1

ABBILDUNG 2

- ① **Antenne.** An der Unterseite des am Körper getragenen Senders LX1 ist eine biegsame Drahtantenne dauerhaft angebracht. Um eine optimale Leistung zu erzielen muß die Antenne senkrecht herabhängen und darf nicht zusammengerollt oder gebündelt werden.
- ② **Batteriefach.** Der Klappdeckel an der Unterseite verriegelt das Batteriefach. Siehe „Batterieinstallation des am Körper getragenen Senders LX1“.
- ③ **Tonverstärkungsregelung.** Ermöglicht die Tonpegeleinstellung zur Anpassung an verschiedene Klangquellen (z.B. Gesang, Sprache oder Musikinstrumente). Die Einstellungen werden mit Hilfe eines kleinen Schraubenziehers vorgenommen, der mitgeliefert wird (siehe „Einstellung des Sendertonverstärkungspegels“).
- ④ **Eingangsbuchse.** Hierbei handelt es sich um eine Miniatur-Steckverbindung, die den Anschluß diverser Lavalier- und Kopfbügelmikrofonkabel sowie des Instrumentenadapterkabels WA302 von Shure ermöglicht.
- ⑤ **Netz-/Batterieanzeige.** Wenn sich der Netzschalter in der Stellung EIN (PWR) befindet, leuchten ein oder zwei der drei Anzeigelämpchen am Sender auf und zeigen die Stromversorgung des Geräts an. Die Farbe der Anzeigelampe(n) zeigt die verbleibende Batteriekapazität an. Siehe „Überprüfung der Senderbatterie“.
- ⑥ **Gurthalter.** Ermöglicht das Tragen des Senders an einem Gürtel, Hosens-/Rockbund oder Gitarrengurt.
- ⑦ **Ein/Stumm-Mikrophonschalter (On/Mute).** Stellt den Sender zur Verhinderung der Übertragung von unerwünschten Tönen an den Empfänger „stumm“, ohne den Sender auszuschalten.
- ⑧ **Netzschalter.** Schaltet den Sender ein und aus.

MERKMALE, BETRIEBUNGS- UND ANZEIGEELEMENTE DES HANDMIKROPHONS/-SENDERS LX2

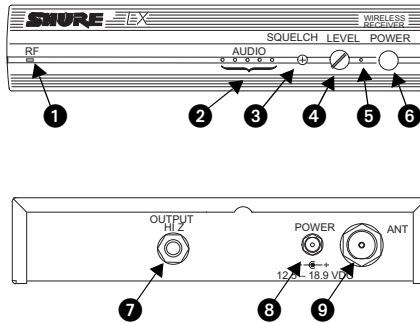


MERKMALE, BETRIEBUNGS- UND ANZEIGEELEMENTE
DES HANDMIKROPHONS/-SENDERS LX2

ABBILDUNG 3

- ❶ **Mikrofongrill.** Schützt die Mikrophonkapsel und trägt zur Verringerung von Atem- und Windgeräuschen bei. Die Grills der diversen Mikrophonköpfe sehen unterschiedlich aus.
- ❷ **Netzschalter.** Schaltet den Sender ein und aus.
- ❸ **Netz-/Batterieanzeige.** Wenn sich der Netzschalter in der Stellung EIN (PWR) befindet, leuchten ein oder zwei der drei Anzeigelämpchen am Sender auf. Die Farbe der Anzeigelampe(n) zeigt die verbleibende Batteriekapazität an. Siehe „Überprüfung der Senderbatterie“.
- ❹ **Ein/Stumm-Mikrophonschalter (On/Mute).** Stellt den Sender zur Verhinderung der Übertragung von unerwünschten Tönen an den Empfänger „stumm“, ohne den Sender auszuschalten.
- ❺ **Tonverstärkungsregler.** Ermöglicht die TonpegelEinstellung zur Anpassung an verschiedene Klangquellen. Siehe „Einstellung des Sendertonverstärkungspiegels“.
- ❻ **Batterieabdeckung.** Abnehmbare Manschette verdeckt die Batterie und die Tonverstärkungsregelung.

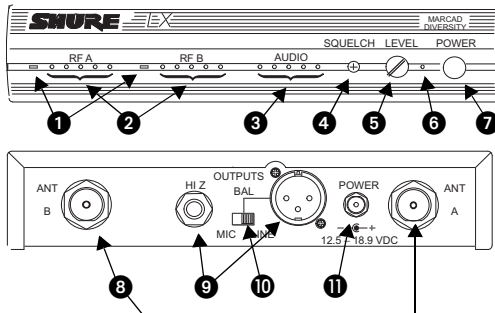
MERKMALE, BEDIENUNGS- UND ANZEIGEELEMENTE DES EMPFÄNGERS LX3



MERKMALE, BEDIENUNGS- UND ANZEIGEELEMENTE DES EMPFÄNGERS LX3 ABBILDUNG 4

- 1 **HF-Anzeige.** Leuchtet orangefarben, wenn die Antenne HF (Hochfrequenz)-Signale empfängt.
- 2 **Tonpegelanzeigeelemente.** Fünf Lämpchen zeigen die Stärke des Tonsignals an. Grüne Lämpchen zeigen Normalbetrieb an. Ein orangefarbenes Lämpchen zeigt den Grenzbereich zur Tonübersteuerung an. Eine rote Anzeigelampe zeigt übersteuerte Tonpegel an.
- 3 **Rauschsperrregler.** Dient zur Einstellung des Punktes, an dem der Empfänger stummgeschaltet⁴ wird, d.h., wenn das Sendersignal rauscht, schwach wird oder ausfällt. Für optimalen Betrieb in den meisten Anwendungssituationen wird dieser Regler im Werk auf die 12-Uhr-Position eingestellt.
- 4 **Tonausgangspegelregler.** Ermöglicht den Abgleich des Ausgangspegels zur Anpassung an die Eingangspegelerfordernisse eines Mischpults oder Verstärkers. In den meisten Fällen sollte dieser Regler bis zum Anschlag im Uhrzeigersinn gedreht werden.
- 5 **Netzanzeige.** Diese grüne Lampe leuchtet auf, um anzuzeigen, daß der Netzschalter eingeschaltet und der Empfänger am Netz ist.
- 6 **Netz (Power) Ein/Aus-Knopf.** Schaltet den Empfänger ein und aus.
- 7 **Ausgangssteckerbuchse.** Die Viertel-Inch-Klinkenbuchse (6,3 mm) stellt einen unsymmetrischen (hochohmigen) Hilfspegelausgang dar.
- 8 **Netzbuchse.** Stromversorgungseingang für den mitgelieferten Wechselstromadapter oder für beliebige gefilterte 15 - 18 V Gleichstromversorgung (mindestens 400 mA). Dient ebenfalls als Anschluß für das Gleichstromkabel des Antennenstrom/-verteilungssystems WA405 von Shure.
- 9 **Antennensteckerbuchse.** UHF-Steckerbuchse ermöglicht den Anschluß an die mitgelieferte Viertelwellenantenne oder an das mit einer Fernantenne verwendete Koaxialkabel. Sie ermöglicht auch den Anschluß an den zusätzlich erhältlichen Fernantennen-Kabelsatz WA421 von Shure, der mit den zusätzlichen Ausziehantennen WA380 und den kabelartigen Halbwellenantennen WA490 verwendet wird.

MERKMALE, BEDIENUNGS- UND ANZEIGEELEMENTE DES DIVERSITY-EMPFÄNGERS LX4



MERKMALE, BEDIENUNGS- UND ANZEIGEELEMENTE DES DIVERSITY-EMPFÄNGERS LX4

ABBILDUNG 5

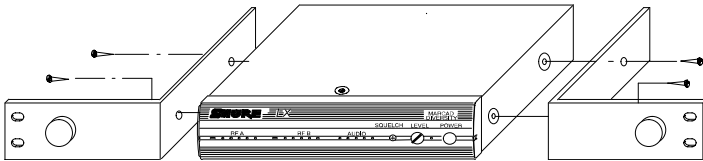
- 1 Diversity-Signalanzeigeelemente für die Antennen A und B.** Diese Anzeigelampen leuchten orangefarben, wenn A, B oder beide Antennen nutzbare HF (Hochfrequenz)-Signale empfangen.
- 2 HF-Pegelanzeigeelemente.** Fünf Lämpchen je Antenne leuchten, um die HF-Signalarstärke anzuzeigen. Je mehr Lämpchen aufleuchten, desto stärker ist das empfangene Signal. Wenn kein Lämpchen aufleuchtet, wird kein Signal empfangen.
- 3 Tonpegelanzeigeelemente.** Fünf Lämpchen zeigen die Stärke des Tonsignals an. Grüne Lämpchen zeigen Normalbetrieb an. Ein orangefarbenes Lämpchen zeigt den Grenzbereich zur Tonübersteuerung an. Eine rote Anzeigelampe zeigt übersteuerte Tonpegel an.
- 4 Rauschsperrregler.** Dient zur Einstellung des Punktes, an dem der Empfänger „stummschaltet“ wird, d.h., wenn das Sendersignal rauscht, schwach wird oder ausfällt. Für optimalen Betrieb in den meisten Anwendungssituationen wird dieser Regler im Werk auf die 12-Uhr-Position eingestellt.
- 5 Tonausgangspegelregler.** Ermöglicht den Abgleich des Ausgangspegels zur Anpassung an die Eingangspegelerfordernisse eines Mischpults oder Verstärkers. In den meisten Fällen sollte dieser Regler bis zum Anschlag im Uhrzeigersinn gedreht werden.
- 6 Netzanzeige.** Diese grüne Lampe leuchtet auf, um anzuzeigen, daß der Netzschalter eingeschaltet und der Empfänger am Netz ist.
- 7 Netz (Power) Ein/Aus-Knopf.** Schaltet den Empfänger ein und aus.
- 8 Antennensteckerbuchsen.** UHF-Steckerbuchsen ermöglichen den Anschluß an die mitgelieferten Viertelwellenantennen oder an die mit Fernantennen verwendeten Koaxialkabel. Sie ermöglichen auch den Anschluß an den zusätzlich erhältlichen Fernantennen-Kabelsatz WA421 von Shure, der mit den zusätzlichen Ausziehantennen WA380 und den kabelartigen Halbwellenantennen WA490 verwendet wird.
- 9 Ausgangssteckerbuchsen.** Die XLR-Steckerbuchse ermöglicht einen symmetrischen niederohmigen Mikrofon- oder Line-Pegelausgang. Die Viertel-Inch-Klinkenbuchse (6,3 mm) stellt einen unsymmetrischen (hochohmigen) Hilfspegelausgang dar.
- 10 Mikrofon/Line-Schiebeschalter (Mic/Line).** Steuert den Ausgang der symmetrischen XLR-Steckerbuchse. Er kann auf Mikrofon- (maximal -20 dBV) oder Line-Pegel (maximal +0 dBV) eingestellt werden.
- 11 Netzbuchse.** Stromversorgungsanschluss für den mitgelieferten Wechselstromadapter oder für beliebige gefilterte 15 - 18 V Gleichstromversorgung (mindestens 400 mA). Dient ebenfalls als Anschluß für das Gleichstromkabel des Antennenstrom-/verteilungssystems WA405 von Shure.

EMPFÄNGERMONTAGE

Bei Anbringung des Empfängers auf einem Tisch oder einer anderen waagerechten Oberfläche die vier Haftpuffer an der Unterseite des Empfängers befestigen. Beim Einbau des Empfängers in ein Audio-Rack die mit Ihrem System gelieferten Rackeinbausätze verwenden und den Einbau gemäß den entsprechenden untenstehenden Anweisungen vornehmen.

INZELEMPFÄNGER FÜR RACKEINBAU

1. Die zwei Schrauben an den Seiten des Empfängers entfernen.
2. Die großen Montageklammern über den Löchern an den Seiten des Empfängers ausrichten und mit den in Schritt 1 entfernten Schrauben am Empfänger befestigen.
3. Wenn keine Frontmontage der Antennen mit dem Frontmontage-Umbausatz WA503 erfolgt, die Klammerlöcher mit den Kunststoffstöpseln verschließen.
4. Die Baugruppe mit vier Schrauben an einem Standardrack befestigen.

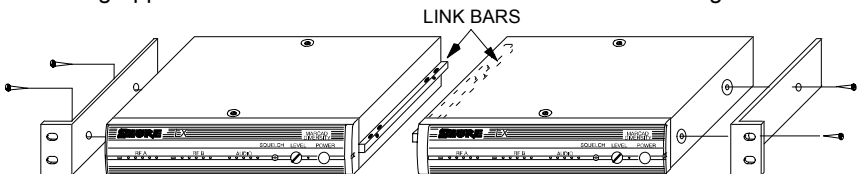


INZELEMPFÄNGER FÜR RACKEINBAU

ABBILDUNG 6

DOPPELEMPFÄNGER FÜR RACKEINBAU

1. Die zwei Schrauben an der Außenseite der beiden Empfänger entfernen.
2. Die kleinen Montageklammern über den Löchern an der Außenseite der beiden Empfänger ausrichten und mit den in Schritt 1 entfernten Schrauben an den Empfängern befestigen.
3. Die Schrauben an der Innenseite der beiden Empfänger entfernen.
4. Zwei Verbindungsschienen über den Löchern ausrichten und mit den in Schritt 3 entfernten Schrauben befestigen. Am linken Empfänger sollte die Verbindungsschiene so angebracht werden, daß sich das Gewindeloch an der Empfängervorderseite befindet. Am rechten Empfänger sollte die Verbindungsschiene so angebracht werden, daß sich das Gewindeloch an der Empfängerrückseite befindet.
5. Die beiden Empfänger so nebeneinander stellen, daß die Gewindelöcher in den Verbindungsschienen zusammenpassen, d.h., daß sie übereinander liegen.
6. Die Empfänger aneinander befestigen, indem eine kleine Schraube von oben in das vordere Gewindeloch der Verbindungsschiene eingeführt wird. Dann die andere Schraube von unten in das hintere Gewindeloch der Verbindungsschiene einführen.
7. Die Baugruppe mit vier Schrauben an einem Standardrack befestigen.

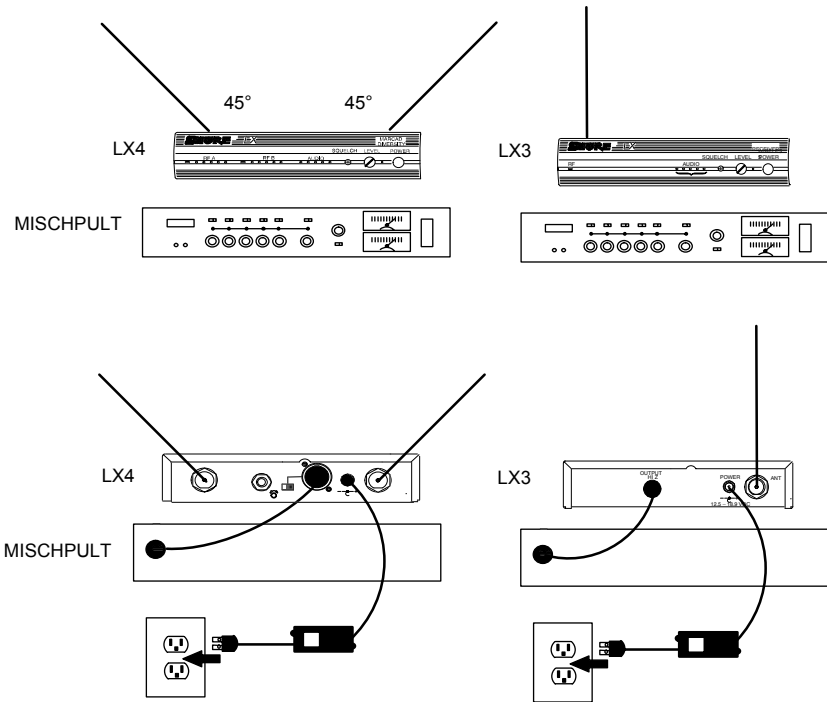


DOPPELEMPFÄNGER FÜR RACKEINBAU

ABBILDUNG 7

EMPFÄNGERANSCHLÜSSE

1. Die mitgelieferte bzw. die mitgelieferten Viertelwellenantennen an die Antennensteckerbuchsen auf der Rückseite des Empfängers anschließen. Beste Leistungen werden erzielt, wenn die Spitzen der Empfängerantennen unter einem Winkel von 45° zur Vertikalen voneinander weg weisen.
2. Den Empfängerausgang mittels einer Standardmikrophonkabels mit einer 3-poligen XLR-Steckerbuchse oder einem Viertel-Inch-Klinkenstecker an den Mischpult- oder Verstärkereingang anschließen.
3. Den Wechselstromadapter an die NETZ-Buchse (POWER) auf der Rückseite des Empfängers anschließen.
4. Den Wechselstromadapter ans Netz anschließen.



EMPFÄNGERANSCHLÜSSE DES LX4

ABBILDUNG 8

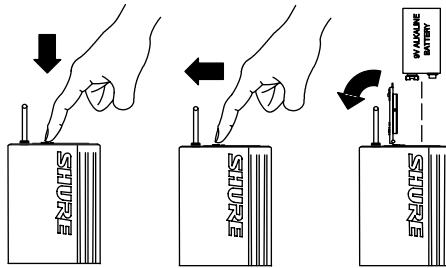
HINWEIS: Bei Rackeinbau des Empfängers muß bzw. müssen die Antennen über den Gestellrahmen hinausragen oder entfernt angebracht werden.

Durch die Installation der Antenne an einer entfernten Stelle (bei zwei Antennen muß zwischen den Antennen ein Mindestabstand von 1,5 m eingehalten werden) kann die Diversity-Leistung verbessert werden. Für die entfernte Anbringung werden Ausziehantennen (WA380) oder kabelartige Halbwellenantennen (WA490) von Shure empfohlen; sie werden mit dem Verlängerungskabelsatz WA421 oder einem anderen geeigneten verlustarmen Kabel an den Empfänger angeschlossen.

EINRICHTEN DES SENDERS

BATTERIEINSTALLATION DES AM KÖRPER GETRAGENEN SENDERS LX1

1. Bei ausgeschaltetem (OFF) NETZ/AUS-Senderschalter (POWER PWR/OFF) auf die mit ÖFFNEN (OPEN) markierte Seite der Batteriefachabdeckung drücken, diese zurückschieben und aufklappen.
2. Eine neue 9 V-Alkalibatterie in das Fach einlegen. Auf die richtige Batteriepolung („+/-“) achten.

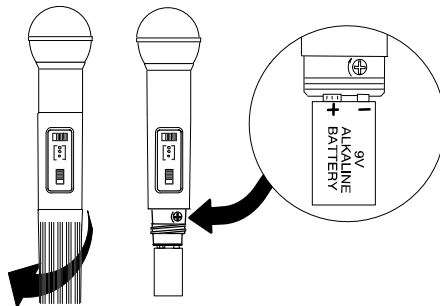


BATTERIEINSTALLATION DES AM KÖRPER GETRAGENEN SENDERS LX1 ABBILDUNG 9

WICHTIG: Eine neue 9 V-Alkalibatterie sorgt für ca. 18 bis 20 Stunden Betriebsdauer. Eine 8,4 V-Nickel-Cadmium (NiCd)-Batterie reicht jedoch nur für 3 Betriebsstunden. Kohlezink- und Zinkchloridbatterien bieten keine ausreichende Leistung und werden nicht empfohlen.

BATTERIEINSTALLATION AM HANDMIKROPHON/-SENDER LX2

1. Bei ausgeschaltetem (OFF) NETZ/AUS-Senderschalter (POWER PWR/OFF) den oberen Teil des Senders festhalten und die Batterieabdeckung abschrauben.
2. Eine neue 9 V-Alkalibatterie einlegen. Sicherstellen, daß die Batteriepole zu den Klemmen am Sender passen.
3. Die Batterieabdeckung wieder anbringen und festschrauben.



BATTERIEINSTALLATION AM MIKROPHON/-SENDER LX2 ABBILDUNG 10

ÜBERPRÜFUNG DER SENDERBATTERIE

Den NETZ/AUS-Senderschalter (POWER PWR/OFF) in die Stellung NETZ (PWR) schieben und prüfen, ob ein oder zwei der insgesamt drei Anzeigelämpchen am Sender aufleuchten. Die verbleibende Batteriekapazität wird durch die Farbe des bzw. der Lämpchen angezeigt; siehe folgende Tabelle.

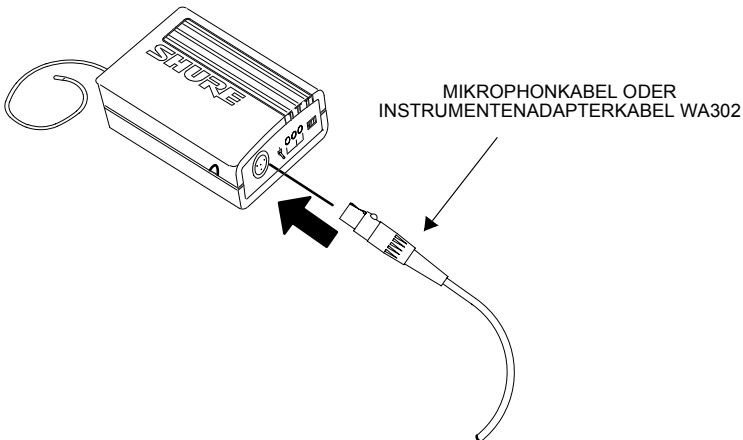
Batterieanzeige	Verbleibende Senderbetriebszeit*
Grün	6 bis 20 Stunden
Grün und Orange	4 bis 6 Stunden
Orange	2 bis 4 Stunden
Rot	1 Stunde oder weniger

* Die Angaben zur geschätzten Betriebszeit gehen von der Verwendung einer neuen 9 V-Alkalibatterie aus.

HINWEIS: Bei Verwendung einer wiederaufladbaren 8,4 V-NiCd-Batterie ändert sich die Anzeige schneller als bei einer 9 V-Alkalibatterie. Die tatsächliche Zeit hängt von Typ und Marke der verwendeten Batterie ab.

ANSCHLUß EINES LAVALIER-MIKROPHON- ODER INSTRUMENTENKABELS AN DEN LX1

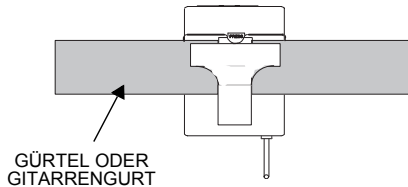
1. Das Mikrofon- oder Instrumentenkabel an die Sendereingangsbuchse anschließen.
2. Das Mikrofon an der Krawatte, am Hemd oder Kragen (Lavalier-Mikrofon), am Kopf (Kopfbügelmikrofon) oder am Musikinstrument (Instrumentenmikrofon) anbringen.
3. Bei Verwendung eines Instrumentenadapterkabels das andere Ende des Instrumentenkabels an die Instrumentenausgangsbuchse anschließen.



KABELANSCHLUSS DES AM KÖRPER GETRAGENEN SENDERS LX1
ABBILDUNG 11

ANBRINGEN DES LX1 AN EINEM GÜRTEL ODER GITARRENGURT

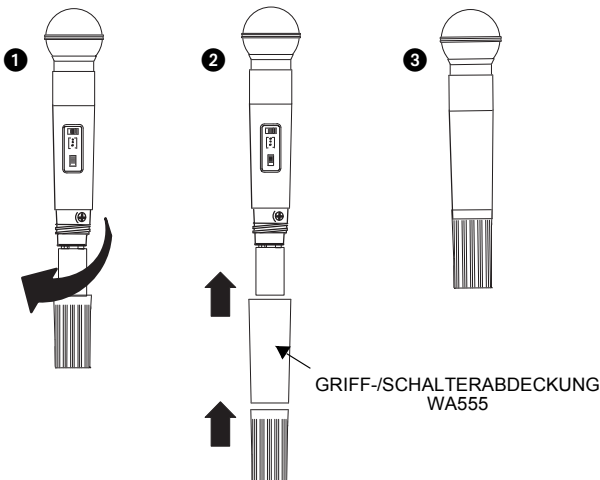
Der Halter des am Körper getragenen Senders LX1 kann an einem Gürtel, Hosen-/Rockbund oder Gitarrengurt befestigt werden, indem auf die mit DRÜCKEN (PRESS) markierte Stelle gedrückt und der Gürtel oder Gurt wie in Abbildung 11 dargestellt zwischen das Sendergehäuse und den Gürtelhalter geführt wird. Besserer Halt wird erzielt, wenn das Material (besonders dünne Gitarrengurte) zum oberen Draht des Halters gezogen wird.



ANBRINGEN DES LX1 AN EINEM GÜRTEL ODER GITARRENGURT
ABBILDUNG 12

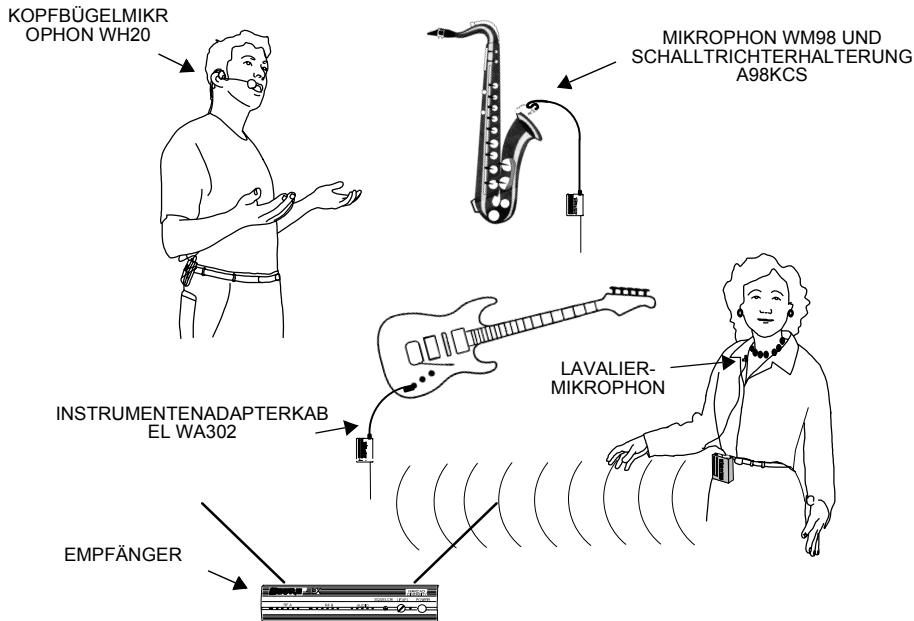
INSTALLATION DER GRIFF-/SCHALTERABDECKUNG WA555 AM LX2

Der Sender LX2 wird mit einer äußeren Hülse (WA555) geliefert, die ein versehentliches Verschieben der Mikrofonregler verhindert, ohne die HF-Leistung zu beeinträchtigen. Die Hülse verleiht dem Mikrofon außerdem ein „griffige“ Oberfläche. Die Anbringung der Griff-/Schalterabdeckung geschieht folgendermaßen:



INSTALLATION DER ZUSÄTZLICHEN GRIFF-/SCHALTERABDECKUNG AM LX2
ABBILDUNG 13

1. Die Batterieabdeckung abschrauben.
2. Die Abdeckung mit dem schmal zulaufenden Ende nach unten über den Mikrofongriff schieben. Die Abdeckung liegt eng an; beim Anbringen ist deshalb auf den letzten beiden Zentimetern zusätzlicher Druck erforderlich.
3. Die Batterieabdeckung wieder anbringen.



EINRICHTEN UND BETRIEB DER AM KÖRPER GETRAGENEN SYSTEME LX1
ABBILDUNG 14

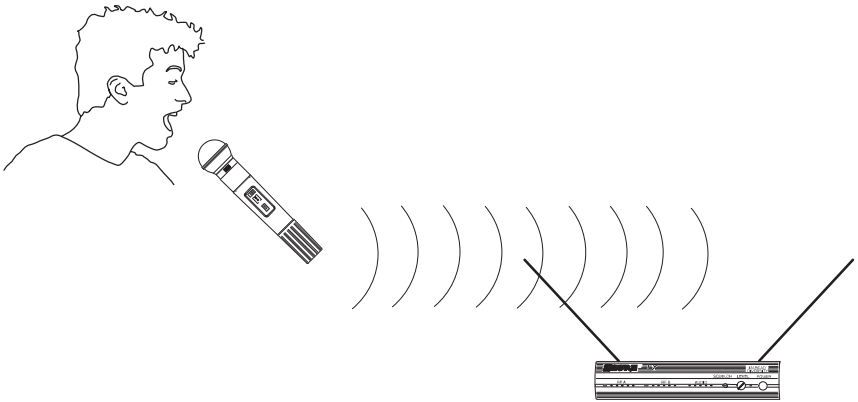
BETRIEB DER AM KÖRPER GETRAGENEN SYSTEME LX1

1. Den am Körper getragenen Sender LX1 am Gürtel, Hosen-/Rockbund oder Gitarrenzug festklemmen.
2. Das Lavalier-Mikrofon, das Kopfbügelmikrofon oder das Instrumentenkabel an den Sender anschließen.
3. Bei Verwendung eines Lavalier-Mikrophons dieses an der Krawatte, am Revers oder an einem anderen Kleidungsstück festklemmen. Bei Verwendung eines Kopfbügelmikrophons dieses aufsetzen. Bei Verwendung des Mikrophons WM98 von Shure dieses in die Schalltrichterhalterung A98KCS einführen und am Schalltrichter festklemmen. Bei Verwendung eines Instrumentenadapterkabels dieses in das Instrument einstecken.
4. Den NETZ/AUS-Senderschalter (POWER PWR/OFF) in die Stellung NETZ (PWR) schieben. Eines der drei Lämpchen am Sender leuchtet auf.
5. Den NETZ-Knopf (POWER) am Empfänger drücken. Die grüne Anzeigelampe („eingeschaltet“) am Empfänger und die RF-Lämpchen leuchten auf.
6. Den EIN/STUMM-Senderschalter (ON/MUTE) in die Stellung EIN (ON) schieben und mit dem Sprechen oder Spielen beginnen.

HINWEIS: Wenn das rote SPITZE-Licht (PEAK) am Empfänger auch bei den lautesten Tönen nicht aufflackert, muß möglicherweise die Senderverstärkung erhöht werden. Siehe „Einstellung des Sendertonverstärkungspegels“. Wenn das System danach noch immer nicht richtig funktioniert, die Tabelle „Fehlersuche/-behebung“ zu Rate ziehen.

7. Wenn das System während der Vorstellung oder Präsentation nicht verwendet wird, den EIN/STUMM-Schalter (ON/MUTE) in die Stellung STUMM (MUTE) schieben.
8. Nach Ende der Vorstellung oder Präsentation den NETZ/AUS-Senderschalter (POWER PWR/OFF) in die Stellung AUS (OFF) schieben, um die Batterie zu schonen.

BETRIEB DES HANDSYSTEMS LX2



BETRIEB DES HANDMIKROPHONSYSTEMS LX2

ABBILDUNG 15

1. Den NETZ/AUS-Senderschalter (POWER PWR/OFF) in die Stellung NETZ (PWR) schieben. Eines der drei Lämpchen am Sender leuchtet auf.
2. Den NETZ-Knopf (POWER) am Empfänger drücken. Die grüne Anzeige („eingeschaltet“) und die RF -Lämpchen leuchten auf.
3. Den EIN/STUMM-Senderschalter (ON/MUTE) in die Stellung EIN (ON) schieben und mit dem Sprechen oder Spielen beginnen.

HINWEIS: Wenn die rote Leuchtdiode zur Spitzenwertanzeige (PEAK) am Empfänger auch bei den lautesten Tönen nicht aufflackert, muß möglicherweise die Senderverstärkung erhöht werden. Siehe „*Einstellung des Sendertonverstärkungspegels*“. Wenn das System danach noch immer nicht richtig funktioniert, die Tabelle „*Fehlersuche/-behebung*“ zu Rate ziehen.

4. Wenn das System während der Vorstellung oder Präsentation nicht verwendet wird, den EIN/STUMM-Schalter (ON/MUTE) in die Stellung STUMM (MUTE) schieben.
5. Nach Ende der Vorstellung oder Präsentation den NETZ/AUS-Senderschalter (POWER PWR/OFF) in die Stellung AUS (OFF) schieben, um die Batterie zu schonen.

EINSTELLUNG DER VERSTÄRKUNG UND RAUSCHSPERRE

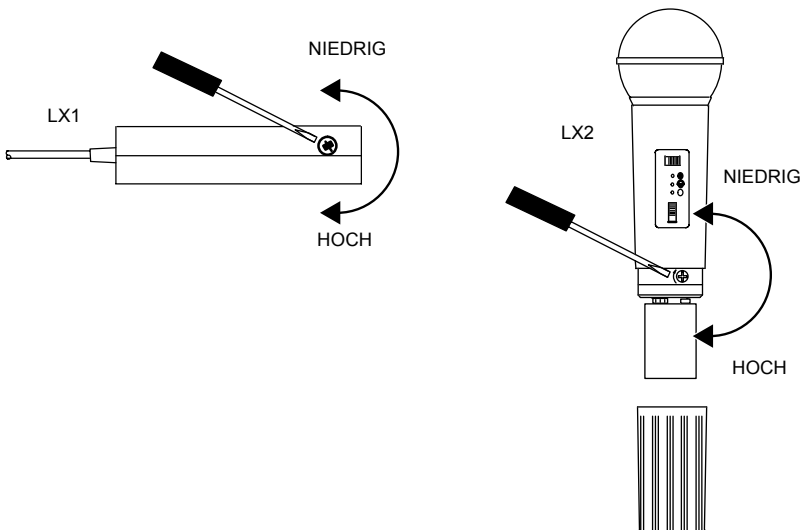
EINSTELLUNG DES SENDERTONVERSTÄRKUNGSPEGELS

Der Sendertonverstärkungspegel wurde im Werk so voreingestellt, daß die Ausgabe für die meisten Anwendungssituationen geeignet ist. Für besonders laute Sänger oder Musikinstrumente mit hohem Ausgangspegel kann der voreingestellte Pegel allerdings zu hoch liegen, was durch ständiges Aufleuchten der rote Leuchtdiode an der fünfstelligen Audio-LED-Kette des Empfängers angezeigt wird. Leise Redner oder Sänger werden möglicherweise feststellen, daß die Werkseinstellung zu niedrig ist, d.h., daß die orangefarbene Tonpegellampe überhaupt nicht aufleuchtet.

Zur Einstellung der Tonverstärkung den Sendertonverstärkungsregler mit dem mitgelieferten Schraubenzieher einstellen.

- Bei Anwendungen mit hohem Schalldruckpegel, wie z.B. bei lautem Gesang, den Verstärkungsregler entgegen dem Uhrzeigersinn drehen (während der Sänger singt oder das Musikinstrument gespielt wird), bis die rote Tonpegellampe am Empfänger nur noch gelegentlich aufflackert.
- Bei Anwendungen mit niedrigem Schalldruckpegel, wie z.B. bei leisen Rednern, den Verstärkungsregler im Uhrzeigersinn drehen (während der Sänger singt oder das Musikinstrument gespielt wird), bis auch die rote Tonpegellampe am Empfänger gelegentlich aufflackert.

HINWEIS: Bei Verwendung des Kopfbügelmikrophons WH20TQG muß der Verstärkungspegel bis zum Anschlag im Uhrzeigersinn gedreht werden. Danach kann der Regler, wenn nötig, etwas zurückgedreht werden.

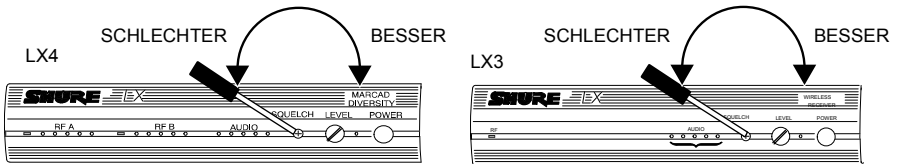


EINSTELLUNG DES SENDERTONVERSTÄRKUNGSPEGELS
ABBILDUNG 16

EINSTELLUNG DES EMPFÄNGERRAUSCHSPERRENREGLERS

Der Empfängerrauschsperrregler wird im Werk für optimale Leistung auf die 12-Uhr-Position voreingestellt. Normalerweise ist keine weitere Einstellung erforderlich. Es ist allerdings möglich, den Rauschsperrregler so einzustellen, daß entweder die *Signalqualität* oder der *Systembereich* Priorität erhält.

- Wird der Rauschsperrregler im Uhrzeigersinn gedreht, werden nur Signale besserer Qualität akzeptiert (Stummschaltung schon bei wenig Rauschen); der Betriebsbereich wird jedoch dadurch eingeschränkt.
- Wird der Rauschsperrregler entgegen dem Uhrzeigersinn gedreht, werden auch Signale schlechter Qualität akzeptiert (Stummschaltung erst bei hohem Rauschpegel); der Betriebsbereich wird jedoch dadurch vergrößert.



EINSTELLUNG DES EMPFÄNGERRAUSCHSPERRENREGLERS
ABBILDUNG 17

HINWEISE ZUM ERREICHEN EINER OPTIMALEN LEISTUNG

- Wenn möglich, zwischen den Sender- und Empfängerantennen eine Sichtlinie aufrechterhalten. Aufstellung von Sender und Empfänger in der Nähe von Objekten aus Metall oder anderen dichten Werkstoffen vermeiden.
- Aufstellung des Empfängers in der Nähe von Computern oder anderen HF-erzeugenden Geräten vermeiden.
- Aufstellung des Empfängers im unteren Bereich eines Racks vermeiden, es sei denn, die Antennen werden entfernt angebracht.
- Zweckmäßige Empfängerantenne bzw. -antennen verwenden. Eine Viertelwellenantenne kann verwendet werden, wenn sie unmittelbar am Empfänger montiert ist; bei entfernter Aufstellung der Antennen müssen Halbwellen- oder andere gegengewichtete Viertelwellenantennen verwendet werden. Um Antennen an der Vorderseite des Empfängers anzubringen, den Frontmontage-Antennenumbausatz WA503 von Shure verwenden.
- Viertelwellenantennen so anbringen, daß die Antennenspitzen unter einem Winkel von 45° voneinander weg weisen und sich nicht in der Nähe von großen Metallobjekten befinden.
- Bei der entfernten Aufstellung von Empfängerantennen zweckmäßige Antennenkabel verwenden. Beste Leistung wird bei Verwendung des Koaxialantennenkabels WA421 50 W RG-58 von Shure erzielt. Das Kabel sollte dabei so kurz wie möglich sein. Bei mehr als 12,2 m Kabelführung ein RG-8 Koaxialkabel verwenden.
- Diversity-Antennen mindestens im Abstand einer 1/4 Wellenlänge entfernt voneinander aufstellen (42 cm) für VHF-Systeme, obwohl 1,5 m vorzuziehen sind. Bei mehrfachen Systeminstallationen den Antennen-/Stromverteilungssatz WA405 von Shure oder die passive Antennenweiche WA470 verwenden, um die Zahl der Antennen so niedrig wie möglich zu halten und um Interferenzen zu verringern.
- Bei Verwendung des Senders LX1 in Verbindung mit einem Musikinstrument das Instrumentenkabel WA302 von Shure verwenden.
- Bei der Verwendung von mehreren drahtlosen Systemen eine Entfernung von mindestens 3 Metern (10 Fuß) zwischen dem Sender und der nächsten Empfangsantenne einhalten.

FEHLERSUCHE/-BEHEBUNG

In der untenstehenden Tabelle sind einige der häufigsten Probleme und deren Lösungen aufgeführt. Wenn Sie ein Problem nicht beheben können, wenden Sie sich bitte an die Shure-Kundendienstabteilung unter der Nummer (001) 847-866-5733 (7.30 bis 16.00 Uhr CST). In Europa rufen Sie bitte die Nummer (0049) 7131-72140 an. [Innerhalb Deutschlands: (07131) 72140.] Aus dem übrigen Ausland rufen Sie bitte die Nummer (001) 847-866-2200 an.

Problem	Abhilfe
Kein Ton; HF-Anzeigelämpchen am Empfänger und AUDIO-Lampen leuchten nicht auf.	Sicherstellen, daß die NETZ-Schalter (POWER) am Sender und Empfänger eingeschaltet sind. Netz-/Batterieanzeige des Senders überprüfen, um sicherzustellen, daß die Batterie Strom liefert. Wenn nötig, die Batterie auswechseln. Anschluß bzw. Anschlüsse der Empfängerantenne überprüfen. Sicherstellen, daß sich mindestens eine Antenne in der Sichtlinie des Senders befindet. Wenn nötig, die Entfernung zwischen Sender und Empfänger verringern.
Kein Empfängerton; HF- und Tonpegelmeßgerät-Anzeigelämpchen leuchten auf.	Den Tonausgangspegelregler (LEVEL) am Empfänger hochdrehen. Die Verbindung zwischen Empfänger und Mikrofonmischpult überprüfen. Ins Mikrofon sprechen und die Tonpegellampen des Empfängers beobachten. Wenn sie aufleuchten, liegt das Problem an einer anderen Stelle des Systems.
Bei eingeschaltetem Sender ist das empfangene Signal verrauscht oder enthält Nebentöne.	Netz-/Batterieanzeige überprüfen und Batterie auswechseln, wenn diese schwach ist. HF-Interferenzquellen, wie z.B. Beleuchtungs-ausrüstung, entfernen. Bei Verwendung einer Gitarre oder eines anderen Instruments sicherstellen, daß sie (es) mittels des Adapterkabels WA302 von Shure an den LX1 angeschlossen wurde. Möglicherweise werden zwei Sender auf der gleichen Frequenz betrieben. Ist dies der Fall, einen der Sender abschalten. Möglicherweise ist das Signal zu schwach. Antennen an anderer Stelle aufstellen. Wenn möglich, näher beim Sender aufstellen. Empfängerrauschsperr einstellen.
Der Empfänger rauscht bei ausgeschaltetem Sender.	Empfängerrauschsperr einstellen. HF-Interferenzquellen, wie z.B. Beleuchtungs-ausrüstung, entfernen. Empfänger oder Antennen an anderer Stelle aufstellen.
Kurzzeitiger Tonausfall bei Bewegung des Senders im Vorstellungsbereich.	Empfänger an anderer Stelle aufstellen, einen erneuten „Funktionstest“ durchführen und die Anzeigen für den HF-Pegel oder das Diversity-Signal beobachten. Wenn Tonaussetzer weiterhin fortbestehen, diese „toten Punkte“ im Vorstellungsbereich markieren und bei der Vorstellung meiden.

SPEZIFIKATIONEN

HF-Trägerfrequenzbereich

169,445 bis 240,000 MHz (die verfügbaren Frequenzen hängen von den örtlich geltenden Vorschriften ab)

Reichweite

91 m unter normalen Bedingungen. **HINWEIS:** Die tatsächliche Reichweite hängt von der HF-Signalabsorption, -reflexion und -interferenz ab.

Tonfrequenzgang

50 bis 15.000 Hz, +dB. **HINWEIS:** Der Gesamttonfrequenzgang des Systems hängt vom Mikrophonelement ab.

Tonausgangspegel (+15 kHz Abweichung, 1 kHz Ton)

XLR-Steckerbuchse (an 600 Ω): 0 dBV (Line), -20 dBV (Mikrophon)

Viertel-Inch-Steckerbuchse (6,3 mm) (an 3 k Ω): -8,8 dBV

Verstärkungseinstellungsbereich

LX1: 40 dB

LX2: 25 dB

Impedanzen

LX1 (Eingang): 1 M Ω

LX3 (Ausgang): 3 k Ω (Viertel-Inch-Klinkenbuchse)

LX4 (Ausgang): 150 Ω (XLR); 3 k Ω (Viertel-Inch-Klinkenbuchse)

Modulation

+15 kHz Abweichungs-Komprimierungs-Erweiterungs-System mit Präemphasis und De-emphasis

HF-Leistungsabgabe

LX1, LX2: maximal 50 mW (entspricht den FCC- und IC-Vorschriften)

Dynamikbereich

> 102 dB, mit A-Bewertung

HF-Empfindlichkeit

0,45 μ V für 12 dB SINAD (typischerweise)

Spiegelselektion

typischerweise 80 dB

Nebenwellenunterdrückung

typischerweise 75 dB

Grenzschalldämmung (bzgl. 15 kHz Abweichung)

>100 dB, mit A-Bewertung

Tonpolarität

Positiver Druck auf die Mikrofonmembran (oder positive Spannung an der Spitze des Klinkensteckers WA302) erzeugt positive Spannung an Stift 2 hinsichtlich Stift 3 des Niederimpedanzausgangs und der Spitze des Hochimpedanz-Viertel-Inch-Ausgangs.

Systemverzerrung (bzgl. +15 kHz Abweichung, 1 kHz Modulation)

typischerweise 0,3 % Gesamtklirrfaktor

Stromversorgung

LX1, LX2: 9 V-Alkalibatterie; wahlweise 8,4 NiCd

LX3, LX4: 12,5 - 18 V Gleichstrom (negative Erdung), 400 mA

Batterielebensdauer

18 bis 20 Stunden

Betriebstemperaturbereich

-20° bis 50° C. **HINWEIS:** Batterieeigenschaften können diesen Bereich einschränken.

Gesamtabmessungen

- LX1: H x B x T: 83 mm x 64 mm x 26 mm
- LX2/58, LX2/BETA 58: L x Durchmesser: 241 mm x 51 mm
- LX2/87, LX2/BETA 87: L x Durchmesser: 216 mm x 51 mm
- LX3, LX4: H x B x T: 43 mm x 214 mm x 183 mm

Nettogewicht

- LX1: 79 g ohne Batterie
- LX2/58, LX2/BETA 58: 295 g ohne Batterie
- LX2/87, LX2/BETA 87: 193 g ohne Batterie
- LX3: 1049 g
- LX4: 1105 g

Betriebsgenehmigungen

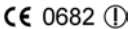
LX1 Sender: Typgeprüft unter FCC parts 74 und 90; genehmigt durch IC in Kanada unter TRC 78.

LX2 Sender: Genehmigt durch RA unter MPT 1345, MPT 1350, ETS 300 422.

Genehmigt durch BZT unter FTZ 17TR 2019, BAPT 122 R1. Erfüllt die Anforderungen der Norm EN 301 489 Teile 1 und 9 bzgl. elektromagnetischer Verträglichkeit. Entsprechend den EU-Richtlinien mit Berechtigung für das CE-Label.

LX3 Empfänger, LX3 Diversity-Empfänger: typgeprüft unter FCC Part 15; genehmigt durch IC in Kanada unter TRC 78. Genehmigt durch BZT unter FTZ 17TR 2019, BAPT 122 R1. Erfüllt die Anforderungen der Norm EN 301 489 Teile 1 und 9 bzgl. elektromagnetischer Verträglichkeit. Entsprechend den EU-Richtlinien mit Berechtigung für das CE-Label.

Die Senders Modells LX1 und LX2 entsprechen den Grundanforderungen der europäischen R&TTE-Richtlinie 99/5/EC und sind zum Tragen des CE-Zeichens berechtigt.



Den Empfängers Modells LX3 und LX4 entsprechen den Grundanforderungen der europäischen R&TTE-Richtlinie 99/5/EC und sind zum Tragen des CE-Zeichens berechtigt.

PS40 Netzanschlußteilmodell: Entspricht den Sicherheitsnormen UL 1310. Canada/CSA 22 2 No.223.

PS40E Netzanschlußteilmodell: Entspricht den Sicherheitsnormen EN 60950

PS40UK Netzanschlußteilmodell: Entspricht den Sicherheitsnormen EN 60950.

MITGELIEFERTES ZUBEHÖR

Mikrofonstativadapter (LX2)	WA370A
Einzelempfänger-Rackeinbausatz	WA500
Doppelempfänger-Rackeinbausatz (LX4)	WA502
Griff-/Schalterabdeckung (LX2)	WA555
Reißverschußtasche (LX1)	26A13
Reißverschußtasche (LX2)	26A13
Schraubenzieher	80A498

ZUSATZAUSRÜSTUNG

Instrumentenadapterkabel, 1/4-Zoll-Stecker (LX1)	WA302
Instrumentenadapterkabel, rechteckiger 1/4-Zoll-Stecker (LX1)	WA304
Mikrofonadapterkabel (LX1)	WA310
TA4F 4-polige Steckerbuchse (LX1)	WA330
Inline-Audioschalter (LX1)	WA360
Halbwellenausziehantenne (169 - 185 MHz)	WA380A*
Halbwellenausziehantenne (185 - 200 MHz)	WA380B*
Halbwellenausziehantenne (200 - 230 MHz)	WA380C*

Antennen-/Stromverteilungssystem, 120 V Wechselstrom	WA405
Antennen-/Stromverteilungssystem, 230 V Wechselstrom	WA405E
1,8 m Empfänger-Mischpult-Kabel (Viertel-Inch-Klinken- an XLR-Anschluß)	WA410
6,1 m Antennenverlängerungskabel	WA421
Antennen-Rackmontagesatz	WA440
Passive Antennenweiche	WA470
Halbwellenkabelantenne (169 - 185 MHz)	WA490A
Halbwellenkabelantenne (185 - 200 MHz)	WA490B
Halbwellenkabelantenne (200 - 230 MHz)	WA490C
Frontmontage-Antennenumbausatz für Einzelempfänger	WA503
Pelican Protector® Tragekoffer für drahtloses Einzel-LX- oder SC-System	WA525
Nylon-Tragekoffer	WA590

*Einschließlich Klammer zur Wandmontage

ERSATZTEILE

Universal-Schalltrichterklammer (für WM98)	A98KCS
Wechselstromadapter (120 V Wechselstrom)	PS40
Wechselstromadapter (230 V Wechselstrom, Europlug)	PS40E
Wechselstromadapter (230 V Wechselstrom, UK)	PS40UK
Kapsel SM58® mit Grill (LX2/58)	R158
Kapsel BETA 58® mit Grill (LX2/BETA 58)	R178
Kapsel SM87 mit Grill (LX2/87)	R165
Kapsel BETA 87A mit Grill (LX2/BETA 87)	R166
Kapsel BETA 87C mit Grill (LX2/BETA 87)	RPW100
Grill in Mattsilber (LX2/58)	RK143G
Grill in Mattsilber (LX2/BETA 58)	RK265G
Grill in Mattsilber (LX2/BETA 87)	RK313
Grill in Schwarz (LX2/87)	RK214G
Grill in Schwarz (LX2/BETA 58)	RK323G
Grill in Schwarz (LX2/BETA 87)	RK324G
Gürtelhalter (LX1)	53A8247A
Viertelwellenantenne (169 - 186 MHz)	90A8380
Viertelwellenantenne (186 - 204 MHz)	90B8380
Viertelwellenantenne (204 - 216 MHz)	90C8380
Viertelwellenantenne (216 - 240 MHz)	90D8380

DIESES FUNKGERÄT IST ZUR VERWENDUNG IM UNTERHALTUNGSGEWERBE UND IN ÄHNLICHEN ANWENDUNGEN VORGESEHEN.

HINWEIS: DIESES GERÄT KANN MÖGLICHERWEISE AUF EINIGEN FREQUENZEN ARBEITEN, DIE IN IHREM GEBIET NICHT ZUGELASSEN SIND. WENDEN SIE SICH BITTE AN DIE ZUSTÄNDIGE BEHÖRDE, UM INFORMATIONEN ÜBER ZUGELASSENE FREQUENZEN FÜR DRAHTLOSE MIKROFONPRODUKTE IN IHREM GEBIET ZU ERHALTEN.

Zulassung: Es ist zu beachten, dass in einigen Gebieten für den Betrieb dieses Geräts u.U. eine behördliche Zulassung erforderlich ist. Wenden Sie sich bitte an die zuständige Behörde, um Informationen über mögliche Anforderungen zu erhalten.

Die Shure-Sendermodelle LX1 und LX2 können in den Ländern und mit den Frequenzbereichen verwendet werden, die in **Tabelle 1** aufgeführt sind.

LIZENZINFORMATIONEN

Änderungen oder Modifikationen, die von Shure Inc. nicht ausdrücklich genehmigt wurden, könnten zum Verlust Ihrer Betriebsgenehmigung für die Geräte führen. Das Erlangen einer Lizenz für die drahtlose Shure-Mikrophonausrüstung obliegt dem Benutzer; die Lizenzfähigkeit hängt von der Benutzerklasse und der Anwendung sowie der ausgewählten Frequenz ab. Shure empfiehlt dem Benutzer dringend, sich hinsichtlich der ordnungsgemäßen Lizenzerteilung und vor der Auswahl und Bestellung anderer als der Standardfrequenzen an die zuständige Fernmeldebehörde zu wenden.

Länder-Kurznel	LX1, LX2 (169 - 250 MHz)
A	230 - 250 MHz *
B	174 - 223 MHz *
CH	174 - 223 MHz *
D	174 - 223 MHz *
E	174 - 223 MHz *
F	174 - 223 MHz *
GB	174 - 223 MHz *
GR	*
I	174 - 223 MHz *
IRL	*
L	*
NL	174 - 223 MHz *
P	174 - 223 MHz *
DK	*
FIN	174 - 223 MHz *
N	174 - 223 MHz *
Alle anderen Länder	*

*Für Informationen bezüglich der für Ihr Gebiet verfügbaren gesetzlich zugelassenen Frequenzen und der gesetzlichen Bestimmungen für den Einsatz der Geräte setzen Sie sich bitte mit der zuständigen örtlichen Behörde in Verbindung.

FULL TWO YEAR WARRANTY

Shure warrants this product to be free in normal use of any defects in workmanship and materials for two (2) years from the date of purchase. If your Shure product fails within this period, call 1-800-516-2525 in the United States for details on repair, replacement, or refund. In Europe, contact Shure Incorporated Europe GmbH at +49 (7131) 7214-0 or +49 (7131) 7214-30 (service hotline) or contact your authorized Shure distributor. This warranty does not cover abuse or misuse of the product, use contrary to Shure's instruction, ordinary wear and tear, an act of God or unauthorized repair.

GARANTIE TOTALE DE DEUX ANS

Shure garantit que, pour un usage normal, ce produit sera exempt de tout défaut de fabrication et de matériaux pour une période de deux (2) ans à compter de la date d'achat. Si ce produit Shure tombe en panne pendant cette période, appeler le 1-800-516-2525 aux États-Unis pour obtenir des renseignements sur les réparations, les remplacements ou les remboursements. En Europe, appeler Shure Incorporated Europe GmbH au +49 (7131) 7214-0 ou +49 (7131) 7214-30 (téléphone rouge du service d'entretien) ou contacter le centre de réparations Shure agréé. Cette garantie n'est pas applicable en cas d'utilisation abusive ou incorrecte du produit, d'utilisation contraire aux instructions de Shure, d'usure normale, de catastrophe naturelle ou de réparation non autorisée.

UNBESCHRÄNKTE ZWEIJÄHRIGE GEWÄHRLEISTUNG

Shure garantiert, dass dieses Produkt bei normalem Gebrauch für einen Zeitraum von zwei (2) Jahren ab dem Kaufdatum keine Material- oder Verarbeitungsfehler aufweist. Falls Ihr Shure Produkt innerhalb dieses Zeitraums ausfällt, ist die Kundendienstabteilung in den USA unter der Nummer 1-800-516-2525 zu verständigen, um Informationen über Reparatur, Umtausch oder Rückerstattung zu erhalten. Kunden in Europa wenden sich bitte an Shure Incorporated Europe GmbH unter der Nummer +49 (7131) 7214-0 bzw. +49 (7131) 7214-30 (Service-Hotline) oder an den zuständigen Shure-Vertragshändler. Diese Garantie gilt nicht bei unsachgemäßer Verwendung oder Zweckentfremdung des Produkts, Einsatz entgegen der Anweisungen von Shure, normalem Verschleiß, Schäden durch höhere Gewalt oder nicht berechtigter Reparatur.

GARANTÍA COMPLETA DE DOS AÑOS

Shure garantiza que si este producto se usa de modo normal, estará libre de defectos por un período de dos (2) años a partir de la fecha de compra. Si el producto Shure muestra defectos durante este período, llame al 1-800-516-2525 (en los EE.UU.) para obtener información acerca de la reparación o reemplazo del mismo, o de la devolución de su dinero. En Europa, llame a Shure Incorporated Europe GmbH al teléfono +49 (7131) 7214-0 ó +49 (7131) 7214-30 (línea de servicio) o comuníquese con el distribuidor autorizado de productos Shure. Esta garantía no cubre el abuso o uso indebido del producto, uso contrario a las instrucciones dadas por Shure, desgaste normal, actos de fuerza mayor o reparaciones por entidades no autorizadas para ello.

GARANZIA COMPLETA DI DUE ANNI

Shure garantisce che, in condizioni di uso regolare, questo prodotto sarà esente da difetti di materiale e manodopera per due anni a decorrere dalla data dell'acquisto. In caso di guasto del prodotto Shure durante questo periodo, chiamate il numero 1-800-516-2525 (negli USA) per informazioni sulla riparazione, sulla sostituzione o sul rimborso. In Europa, rivolgetevi alla Shure Incorporated Europe GmbH, al numero +49 (7131) 7214-0 o al numero +49 (7131) 7214-30 (linea di assistenza) oppure rivolgetevi al rivenditore autorizzato Shure. Questa garanzia non si applica in caso di abuso o uso improprio del prodotto, uso contrario alle istruzioni Shure, usura ordinaria, danni di forza maggiore o riparazioni non autorizzate.

EU DECLARATION OF CONFORMITY

We,
of

Shure Incorporated
222 Hartrey Avenue
Evanston, IL 60202-3696, U.S.A

Declare under our sole responsibility that the following products

Model:	<u>LX1</u>	Description:	<u>Transmitter, Body Pack</u>
Model:	<u>LX2</u>	Description:	<u>Transmitter, Handheld</u>
Model:	<u>LX3</u>		<u>Receiver</u>
Model:	<u>LX4</u>		<u>Receiver</u>
Model:	<u>PS40E, PS40UK</u>	Description:	<u>AC/DC Power Adapter</u>

Conforms to the essential requirements and other relevant provisions of the R&TTE Directive (1999/5/EC).

The products comply with the following product family, harmonized or national standards:

LX1, LX2, LX3, and LX4;

EN 300 422-1

EN 300 422-2

EN 301 489-1

EN 301 489-9

PS40E, PS40UK: EN 60950

Manufacturer: Shure Incorporated

Signed  Date JULY 12, 2002

Name, Title Craig Kozokar
Project Engineer, Corporate Quality, Shure Incorporated

European Contact: Shure Europe GmbH
Wannenäcker Str. 28, 74078 Heilbronn, Germany
Phone: 49-7131-7214-0, Fax: 49-7131-7214-14

Trademark Notices: The stylized Shure logo, and the word “Shure” are registered trademarks of Shure Incorporated in the United States. “Pelican” is a registered trademark of Pelican Products, Inc.

The SHURE logo is rendered in a bold, blue, sans-serif font. The letters are thick and closely spaced, with a slight shadow effect that gives it a three-dimensional appearance. The 'S' and 'H' are particularly prominent due to their size and the way they connect to the other letters.

SHURE Incorporated Web Address: <http://www.shure.com>

5800 W. Touhy Avenue, Niles, IL 60714-4608, U.S.A.

In U.S.A., Phone: 1-847-600-2000 Fax: 1-847-600-1212

In Europe, Phone: 49-7131-72140 Fax: 49-7131-721414

In Asia, Phone: 1-852-2893-4290 Fax: 1-852-2893-4055

International Fax: 1-847-600-6446