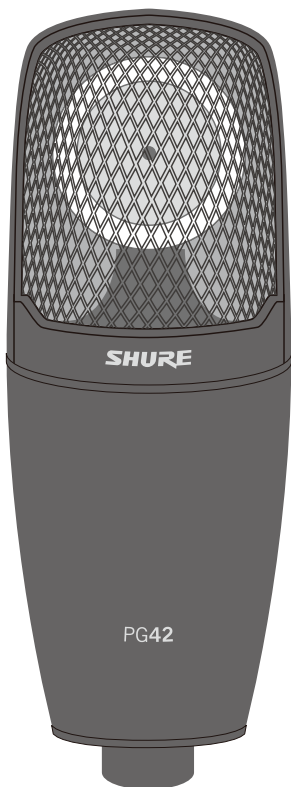


SHURE®

LEGENDARY
PERFORMANCE™

Wired Microphones PG42



English

Français

Deutsch

Español

Italiano

日本語

한국어

中文



CE



N108

©2008 Shure Incorporated
27A12071 (Rev. 1)

SAFETY PRECAUTIONS

The possible results of incorrect use are marked by one of the two symbols - "WARNING" AND "CAUTION" - depending on the imminence of the danger and the severity of the damage.



WARNING: Ignoring these warnings may cause severe injury or death as a result of incorrect operation.



CAUTION: Ignoring these cautions may cause moderate injury or property damage as a result of incorrect operation.



WARNING

- If water or other foreign objects enter the inside of the device, fire or electric shock may result.
- Do not attempt to modify this product. Doing so could result in personal injury and/or product failure.

WARNING: This product contains a chemical known to the State of California to cause cancer and birth defects or other reproductive harm



CAUTION

- Never disassemble or modify the device, as failures may result.
- Do not subject to extreme force and do not pull on the cable or failures may result.
- Keep the microphone dry and avoid exposure to extreme temperatures and humidity.

PRÉCAUTIONS DE SÉCURITÉ

Les résultats possibles d'une utilisation incorrecte sont marqués par l'un des deux symboles - AVERTISSEMENT et ATTENTION - selon l'imminence du danger et la sévérité des dommages.



AVERTISSEMENT : L'ignorance de ces avertissements peut causer des blessures graves ou la mort suite à une utilisation incorrecte.



ATTENTION: L'ignorance de ces mises en garde peut causer des blessures modérées ou des dégâts matériels suite à une utilisation incorrecte.



AVERTISSEMENT

- Si de l'eau ou autres matériaux étrangers pénètrent dans l'appareil, il y a risque d'incendie ou de choc électrique.
- Ne pas essayer de modifier ce produit. Une telle opération est susceptible d'entraîner des blessures ou la défaillance du produit.



ATTENTION

- Ne jamais désassembler ou modifier cet appareil sous peine de provoquer des défaillances.
- Ne pas soumettre le câble à des forces extrêmes et ne pas tirer dessus sous peine de provoquer des défaillances.
- Maintenir le microphone sec et éviter de l'exposer à des températures extrêmes et à l'humidité.

SICHERHEITSVORKEHRUNGEN

Die möglichen Folgen des fehlerhaften Gebrauchs, die durch eines der beiden Symbole - „ACHTUNG“ und „VORSICHT“ - markiert sind, hängen von der Unmittelbarkeit der bevorstehenden Gefahr und des Schweregrads der Beschädigung ab.



ACHTUNG: Die Nichtbeachtung dieser Warnhinweise kann schwere oder tödliche Verletzungen infolge des fehlerhaften Gebrauchs verursachen.



VORSICHT: Die Nichtbeachtung dieser Vorsichtshinweise kann mittelschwere Verletzungen oder Sachschäden infolge des fehlerhaften Gebrauchs verursachen.



ACHTUNG

- Falls Wasser oder andere Fremdstoffe/-körper in das Gerät gelangen, kann es zu Bränden oder Stromschlägen kommen.
- Nicht versuchen, dieses Produkt zu modifizieren. Ansonsten könnte es zu Verletzungen und/oder zum Produktausfall kommen.



VORSICHT

- Das Gerät nie auseinanderbauen oder modifizieren, da dies zu Ausfällen führen kann.
- Keinen extremen Kräften aussetzen und nicht am Kabel ziehen, da dies zu Ausfällen führen kann.
- Das Mikrofon trocken halten und keinen extremen Temperaturen oder extremer Luftfeuchtigkeit aussetzen.

PRECAUCIONES DE SEGURIDAD

Los posibles resultados del uso incorrecto de este producto se denotan por medio de uno de dos símbolos - "ADVERTENCIA" y "PRECAUCION" - según la inminencia del peligro y el grado de severidad de los daños.



ADVERTENCIA: Si se pasan por alto estas advertencias se podría causar lesiones graves o mortales como resultado del uso incorrecto.



PRECAUCION: Si se pasan por alto estas precauciones se podría causar lesiones moderadas y daños a la propiedad como resultado del uso incorrecto.



ADVERTENCIA

- Si el agua u otros objetos extraños penetran el dispositivo, se podría causar un incendio o sacudidas eléctricas.
- No intente modificar este producto. Hacerlo podría causar lesiones personales y/o la falla del producto.



PRECAUCION

- Nunca desarme ni modifique el dispositivo, ya que esto podría causar fallas.
- No someta el aparato a fuerzas extremas ni tire de su cable, ya que esto podría causar fallas.
- Mantenga el micrófono seco y evite exponer el aparato a niveles extremos de temperatura y humedad.

PRECAUZIONI DI SICUREZZA

I possibili effetti di un uso errato sono contrassegnati da uno dei due simboli - "AVVERTENZA" E "ATTENZIONE" - sulla base dell'imminenza del pericolo e della gravità del danno.



AVVERTENZA: ignorare questi messaggi può comportare lesioni personali gravi o mortali in conseguenza di un funzionamento errato.



ATTENZIONE: ignorare questi messaggi può comportare lesioni personali di media gravità o danni alla proprietà in conseguenza di un funzionamento errato.



AVVERTENZA:

- L'eventuale ingresso di acqua o altri corpi estranei nel dispositivo può dare luogo allo sviluppo di incendi o folgorazione.
- Non tentate di modificare il prodotto. Tale operazione può causare infortuni e/o il guasto del prodotto stesso.



ATTENZIONE

- Non smontate né modificate il dispositivo per evitare di provocare possibili danni.
- Non applicate forza estrema sul cavo e non tiratelo per evitare di provocare possibili danni.
- Mantenete il microfono asciutto e non esponetelo a temperature estreme ed all'umidità.

安全にお使いいただくために

危険や損害の大きさと切迫の程度を明示するために、誤った扱いをすると生じることが想定される内容を次の定義のように「警告」「注意」の二つに区分しています。



警告: この表示内容を無視して誤った取り扱いをすると、死亡または重傷を負う可能性が想定される内容です。



注意: この表示内容を無視して誤った取り扱いをすると、傷害を負う可能性または物的損害が発生する可能性が想定される内容です。



警告

- 水や異物が入ると火災や感電の原因となります。
- 本製品の改造は試みないでください。改造した場合には怪我や製品故障の原因となります。



注意

- 分解・改造は故障の原因となりますので絶対におやめください。
- 無理な力を与えたり、ケーブルを引っ張ったりしないでください。故障の原因となります。
- マイクロホンは濡らさないようにしてください。極度の高温・低温や湿気にさらさないでください。

안전 유의사항

잘못된 사용으로 발생할 수 있는 결과는 위험의 절박한 정도나 피해의 심각성에 따라, "경고"나 "주의" 두 가지 기호중의 하나로 표시하였습니다.



경고: 이 경고를 무시하면 올바르지 못한 작동의 결과로 심각한 부상이나 사망이 유발될 수 있습니다.



주의: 이 주의를 무시하면 올바르지 못한 작동의 결과로 가벼운 부상이나 재산상의 손해가 유발될 수 있습니다.



경고

- 물이나 이물질이 기기 내부에 들어가면, 화재나 감전을 초래할 수 있습니다.
- 이 제품을 개조하려고 시도하지 마십시오. 사람이 다치거나 제품의 고장을 일으킬 수 있습니다.



주의

- 고장이 일어날 수 있으므로, 기기를 절대 분해하거나 개조하지 마십시오.
- 과도한 힘을 주거나 케이블을 잡아당기지 마십시오. 고장이 일어날 수 있습니다.
- 마이크를 건조한 상태로 유지하고 극한 온도나 습도에 노출시키지 마십시오.

安全事項

根据危险程度和损坏严重性的不同, 使用“警告”和“小心”对未正确使用可能导致的后果做出标识。



警告: 如果没有遵循这些警告事项, 在操作不正确的情况下可能会导致严重的人身伤亡事故。



小心: 如果没有遵循这些小心事项, 在操作不正确的情况下可能会导致常见的人身伤害或财产损失。



警告

- 如果有水或其他异物进入设备内部, 可能会导致起火或触电事故。
- 不要尝试改装本产品。这样做会导致人身伤害和/或产品故障。



小心

- 不要拆开或改装设备, 这样可能会导致故障。
- 不要用力过大, 不要拉扯缆线, 否则会导致故障。
- 应让话筒保持干燥, 并避免暴露在极高的温度和湿度下。

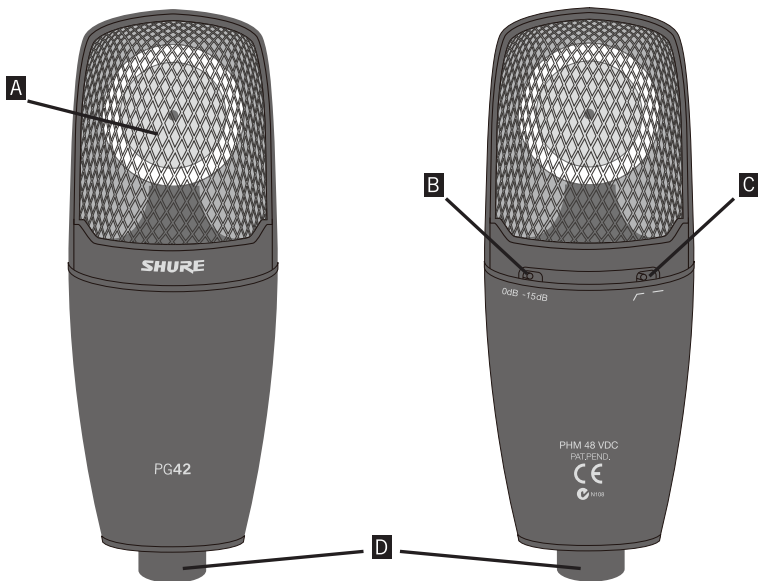


部件名称	有毒有害物质或元素					
	铅 (Pb)	汞 (Hg)	镉 (Cd)	六价铬 Cr (VI)	多溴联苯 PBB	多溴二苯醚 PBDE
印制电路板	X	O	O	O	O	O
机器加工金属部件	X	O	O	O	O	O
其他附属部件	X	O	O	O	O	O

O: 表示该有毒有害物质在该部件所有均质材料中的含量均在 SJ/T 11363-2006 规定的限量要求以下
X: 表示该有毒有害物质至少在该部件的某一均质材料中的含量超出 SJ/T 11363-2006 规定的限量要求

General Description

The PG42 large diaphragm side-address condenser microphone features a precisely tailored response to bring out the warmth and clarity of lead vocal and solo instrument tracks that are the focus of your recording mix. The extremely low noise floor makes it ideal for any application, including choral ensembles or ambient audio.



A	Microphone Capsule: 1.1-inch (27 mm) gold-sputtered Mylar® diaphragm
B	Pad Switch: Use to prevent clipping from extremely loud sound sources.
C	Low-frequency roll-off: 12 dB-per-octave below 120 Hz.
D	XLR Connector: microphone-level output

Mounting

Attach to a microphone stand using the supplied shock mount.



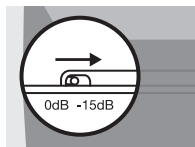
XLR Connection

Connect to a microphone input on a mixer, console, or other device.



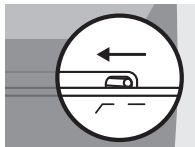
Note: Condenser microphones such as the PG42 require phantom power supplied by a mixer, preamplifier, or console.

Pad Switch



The pad switch helps prevent distortion from extremely loud sources, such as when close-miking horns or drums.

Low Frequency Rolloff



The low frequency rolloff may be used for voice or medium- to high-range instruments. It reduces floor rumble and low-frequency room noise from heating and air conditioning systems. Also used to compensate for proximity effect or to reduce low frequencies that make an instrument sound dull or muddy.

Proximity Effect

Unidirectional microphones such as the PG42 progressively boost bass frequencies by 6 to 10 dB below 100 Hz when the microphone is at a distance of about 6 mm (1/4 in.) from the sound source. This phenomenon, known as proximity effect, can be used to create a warmer, more powerful sound.

Microphone Techniques

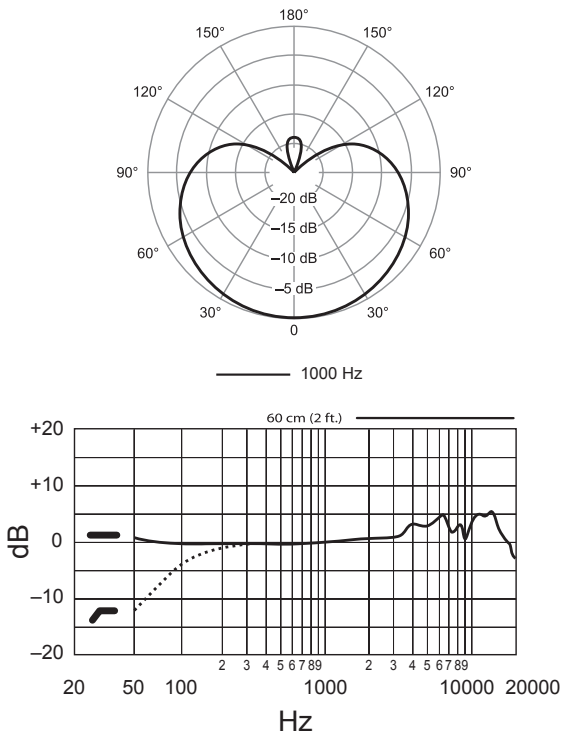
APPLICATION	SUGGESTED MICROPHONE PLACEMENT	TONE QUALITY
Vocals	Lips less than 15 cm (6 in.) away or touching the windscreen, on axis to microphone.	Robust sound, emphasized bass, maximum isolation from other sources.
	15 to 60 cm (6 in. to 2 ft.) away from mouth, just above nose height.	Natural sound, reduced bass.
	20 to 60 cm (8 in. to 2 ft.) away from mouth, slightly off to one side.	Natural sound, reduced bass and minimal "s" sounds.
	90 cm to 1.8 m (3 to 6 ft.) away.	Thinner, distant sound; noticeable levels of ambient noise.
Guitar & Bass Amplifiers	2.5 cm (1 in.) from speaker, on-axis with center of speaker cone.	Sharp attack; emphasized bass.
	2.5 cm (1 in.) from speaker, at edge of speaker cone.	Sharp attack; higher frequency sound.
	15 to 30 cm (6 to 12 in.) away from speaker and on-axis with speaker cone.	Medium attack; full, balanced sound.
	60 to 90 cm (2 to 3 ft.) back from speaker, on-axis with speaker cone.	Softer attack; reduced bass.

General Rules for Use

- Aim the microphone toward the desired sound source (such as the talker, singer, or instrument) and away from unwanted sources.
- Place the microphone as close as practical to the desired sound source.
- Work close to the microphone for extra bass response.
- Use only one microphone to pick up a single sound source.
- Use the fewest number of microphones as practical.
- Keep the distance between microphones at least three times the distance from each microphone to its source.
- Place microphones as far as possible from reflective surfaces.
- Add a windscreen when using the microphone outdoors.
- Avoid excessive handling to minimize pickup of mechanical noise and vibration.
- Do not cover any part of the microphone grille with your hand, as this will adversely affect microphone performance.

SPECIFICATIONS

Frequency Response	20 to 20,000 Hz
Polar Pattern	Cardioid
Sensitivity (at 1 kHz, open circuit voltage)	-35 dBV/Pa 1 Pascal=94 dB SPL
Max SPL (20 Hz to 20 kHz, <1% THD)	PAD OFF: 130 dB SPL PAD ON: 145 dB SPL
Polarity	Positive pressure on diaphragm produces positive voltage on pin 2 with respect to pin 3
Switch	Attenuator: 15 dB
Power Requirements	48 Vdc phantom, 10 mA



Note: specifications are subject to change.

CERTIFICATION

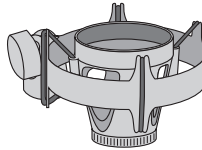
Eligible to bear CE Marking. Conforms to EMC Directive 2004/108/EC. Meets applicable tests and performance criteria in European Standard EN55103 (1996) parts 1 and 2, for residential (E1) and light industrial (E2) environments.

Furnished Accessories

Aluminum Carrying Case



ShureLock™ Rubber Isolated Shock Mount



A27SM

Optional Accessories

Popper Stopper™



PS-6

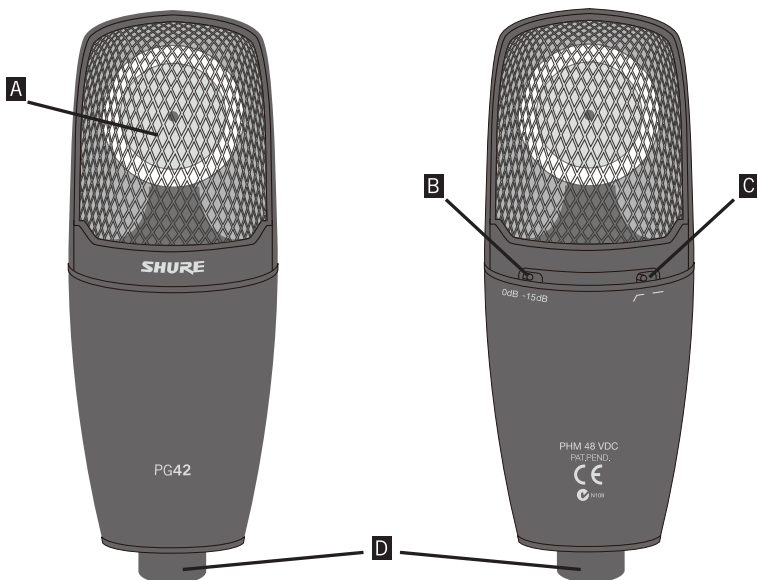
Windscreen



A32WS

Description générale

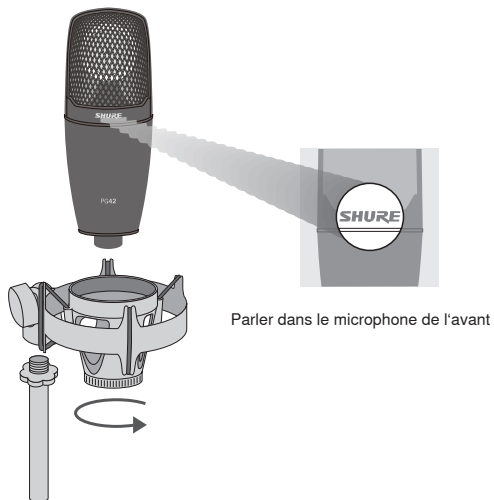
Le microphone électrostatique à captage latéral à grand diaphragme PG42 se distingue par une réponse précisément étudiée pour faire ressortir la chaleur et la clarté des pistes des chanteurs et des instruments solo qui sont le centre du mélange d'enregistrement. Son bruit de fond plaçant extrêmement faible est idéal pour toute application, notamment les chorales et les sons d'ambiants.



A	Capsule de microphone : Diaphragme en Mylar® pulvérisé à l'or de 27 mm (1,1 pouce)
B	Interrupteur d'atténuateur : Sert à éviter l'écrêtage des sources sonores extrêmement bruyantes.
C	Coupeure de basse fréquence : 12 dB par octave en dessous de 120 Hz.
D	Connecteur XLR : Sortie niveau microphone

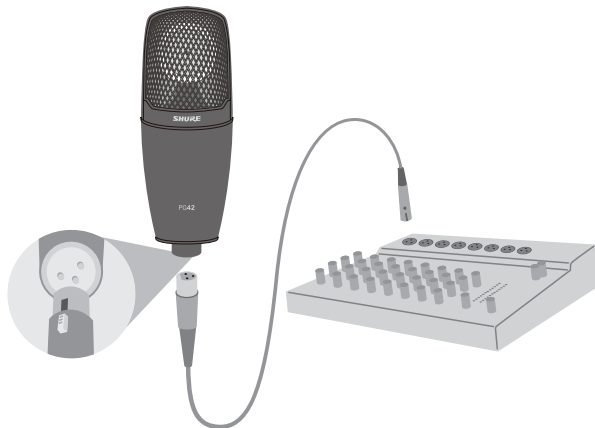
Montage

Fixer à un pied de microphone à l'aide de la monture silentbloc fournie.



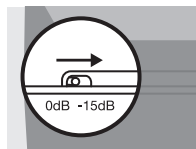
Connexion XLR

Brancher à une entrée microphone d'un mélangeur, une console ou un autre appareil.



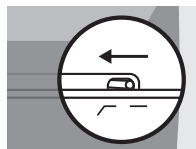
Remarque : Les microphones électrostatiques tels que le PG42 nécessitent une alimentation fantôme fournie par un mélangeur, un préamplificateur ou une console.

Interrupteur d'atténuateur



L'interrupteur d'atténuateur aide à éviter la distorsion de sources extrêmement bruyantes, par exemple du captage de près des cuivres ou des batteries.

Atténuation de basse fréquence



On peut utiliser l'atténuation de basse fréquence pour la voix ou les instruments de gamme moyenne à aiguë. Elle réduit le ronflement de plancher et les bruits à basse fréquence provenant des systèmes de chauffage et de climatisation. Elle peut être également utilisée pour compenser l'effet de proximité ou pour réduire les basses fréquences qui peuvent rendre le son terne ou lourd.

Effet de proximité

Les microphones unidirectionnels tels que le PG42 augmentent progressivement les fréquences des graves de 6 à 10 dB en dessous de 100 Hz lorsque le microphone est éloigné de 6 mm (1/4 po) environ de la source sonore. Ce phénomène, appelé effet de proximité, peut être souhaité pour obtenir un son plus chaud et plus puissant.

Techniques d'utilisation du microphone

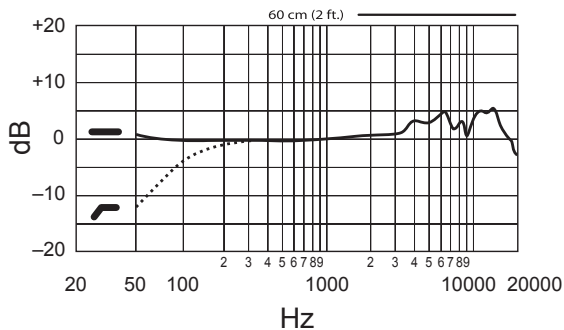
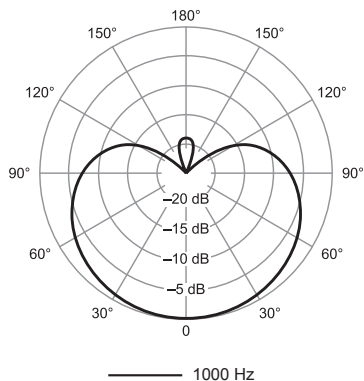
APPLICATION	PLACEMENT SUGGÉRÉ DU MICROPHONE	QUALITÉ DE LA TONALITÉ
Voix	Lèvres à moins de 15 cm (6 po) de la bonnette anti-vent ou la touchant, dans l'axe du microphone.	Son puissant, graves accentués, isolation maximum par rapport aux autres sources.
	15 à 60 cm (6 po à 2 pi) de la bouche, juste au-dessus de la hauteur du nez.	Son naturel, graves atténués.
	20 à 60 cm (8 po à 2 pi) de la bouche, léger désaxage d'un côté.	Son naturel, graves atténués et „sifflements" minimaux.
	Éloignement de 90 cm à 1,8 m (3 à 6 pi).	Son plus ténu et distant, niveaux sensibles de bruit ambiant.
Amplificateurs de guitare et de basse	2,5 cm (1 po) du haut-parleur, dans l'axe du centre du cône du haut-parleur.	Attaque incisive ; graves accentués.
	2,5 cm (1 po) du haut-parleur, au bord du cône du haut-parleur.	Attaque incisive ; hautes fréquences accentuées.
	15 à 30 cm (6 à 12 po) du haut-parleur et dans l'axe du cône du haut-parleur.	Attaque moyenne ; reproduction sonore riche et équilibrée.
	60 à 90 cm (2 à 3 pi) du haut-parleur, dans l'axe du cône du haut-parleur.	Attaque plus douce ; graves atténués.

Règles générales d'utilisation

- Diriger le microphone vers la source sonore désirée (telle qu'un orateur, un chanteur ou un instrument) et à l'opposé des sources sonores indésirables.
- Placer le microphone le plus près possible de la source sonore.
- Pour obtenir davantage de graves, placer le microphone le plus près possible de la source sonore.
- Utiliser un seul microphone pour chaque source sonore.
- Utiliser un minimum de microphones dans la mesure du possible.
- La distance entre les microphones doit être d'au moins trois fois celle de chaque microphone à sa source.
- Placer les microphones le plus loin possible des surfaces réfléchissantes.
- Si le microphone est utilisé à l'extérieur, le munir d'une bonnette anti-vent.
- Éviter de manipuler le microphone outre mesure afin de minimiser le captage des bruits mécaniques et des vibrations.
- Ne couvrir aucune partie de la grille du microphone avec la main car cela dégradera les performances du microphone.

Caractéristiques

Réponse en fréquence	20 à 20.000 Hz
Courbe de directivité	Cardioïde
Sensibilité (à 1 kHz, tension en circuit ouvert)	-35 dBV/Pa 1 Pascal=94 dB NPA
SPL maximum (20 Hz à 20 kHz, DHT < 1 %)	ATTÉNUATEUR DÉSACTIVÉ: 130 dB NPA ATTÉNUATEUR ACTIVÉ: 145 dB NPA
Polarité	Une pression acoustique positive sur le diaphragme produit une tension positive sur la broche 2 par rapport à la broche 3.
Interrupteur	Atténuateur: 15 dB
Alimentation	48 V c.c. fantôme, 10 mA



Remarque : Les caractéristiques techniques sont sujettes à modification.

HOMOLOGATION

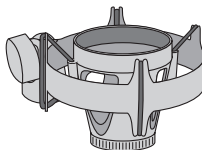
Autorisé à porter la marque CE. Conforme à la directive CEM 2004/108/CE. Conforme aux critères applicables de test et de performances de la norme européenne EN55103 (1996) parties 1 et 2 pour les environnements résidentiels (E1) et d'industrie légère (E2).

Accessoires fournis

Mallette de transport en aluminium



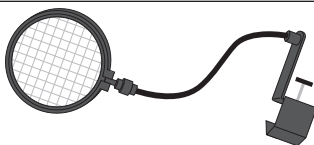
Monture silentbloc élastique ShureLock™



A27SM

Accessoires en option

Filtre Anti-Pop



PS-6

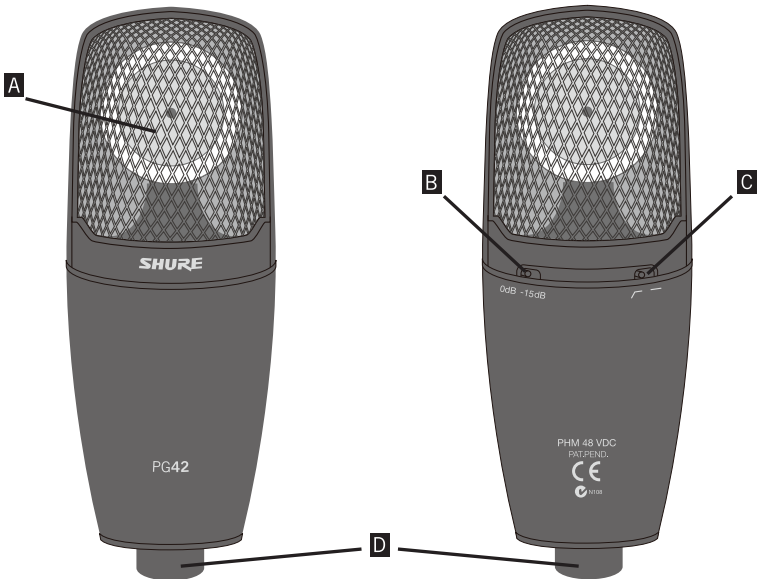
Bonnets anti-vent



A32WS

Allgemeine Beschreibung

Das PG42 Großmembran-Kondensatormikrofon wird von der Seite besprochen und weist einen präzise auf die Wärme und klare Stimme von Sängern und Instrumenten abgestimmten Frequenzgang auf. Aufgrund des äußerst geringen Grundrauschens ist es für jegliche Anwendung ideal geeignet, einschließlich Chorensembles oder Aufnahmen von Umgebungsgeräuschen.



A	Mikrofonkapsel mit goldbedampfter 27-mm-Mylar®-Membran
B	Vordämpfungsschalter: Dient zur Verhinderung von Clipping (Übersteuern) bei äußerst lauten Schallquellen.
C	Bassabsenkung: 12 dB pro Oktave unterhalb von 120 Hz
D	XLR-Stecker: Mikrofonpegelausgang

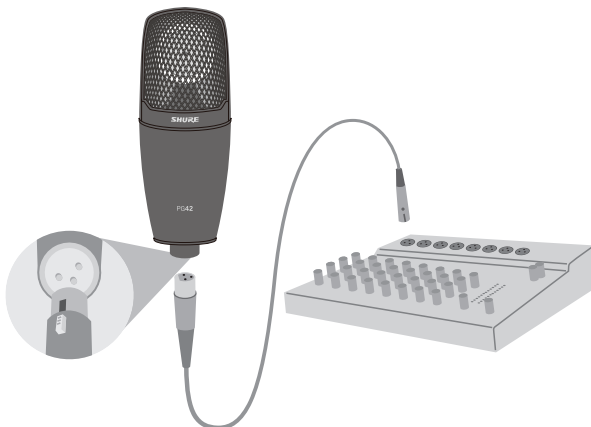
Befestigung

Befestigen Sie das Mikrofon mittels des mitgelieferten Shock-Absorbers an einem Mikrofonstativ.



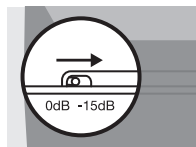
XLR-Anschluss

An einen Mikrofoneingang eines Mischpults, einer Konsole oder eines anderen Geräts anschließen.



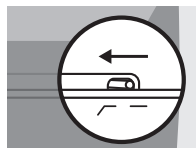
Hinweis: Kondensatormikrofone wie das PG42 erfordern Phantomspannung durch einen Mischer, einen Vorverstärker oder eine Konsole.

Vordämpfungsschalter



Der Vordämpfungsschalter hilft, mögliche Verzerrungen bei äußerst lauten Schallquellen zu verringern, wie z. B. bei Aufnahmen von Blechbläsern oder Schlagzeug.

Bassabsenkung



Die Bassabsenkung kann für die Sprachabnahme sowie für Instrumente im mittleren bis hohen Frequenzbereich verwendet werden. Sie verringert niederfrequente Störgeräusche, die entweder über den Boden aufgenommen werden oder von Heizungs- und Klimaanlage stammen. Dieser Schalter wird auch zur Kompensation des Nahbesprechungseffekts oder zur Reduzierung tiefer Frequenzen verwendet, die ein Instrument dumpf oder unsauber, klingen lassen.

Nahbesprechungseffekt

Mikrofone mit Richtwirkung wie das PG42 verstärken tiefe Frequenzen unter 100 Hz um 6 bis 10 dB, wenn sich das Mikrofon in einem Abstand von etwa 6 mm vor der Schallquelle befindet. Diese Eigenschaft wird als Nahbesprechungseffekt bezeichnet und kann zum Erzeugen eines wärmeren, kräftigeren Klangs verwendet werden.

Mikrofonierung

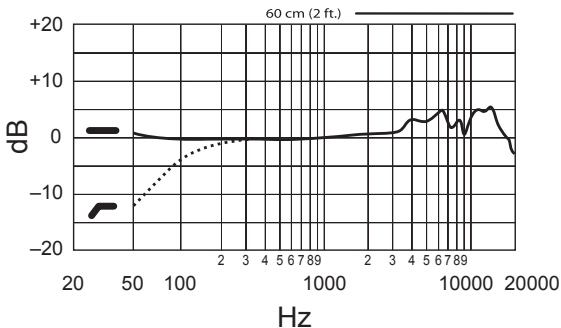
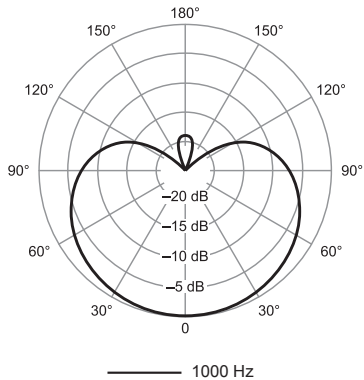
ANWENDUNG	EMPFOHLENE MIKROFONPLATZIERUNG	KLANGQUALITÄT
Gesang	Lippen weniger als 15 cm entfernt bis direkt and den Mikrofonkorb, direkt auf die Mikrofonkapsel gerichtet.	Druckvoller Klang, betonter Bass, maximale Isolierung von anderen Schallquellen.
	15 bis 60 cm vom Mund entfernt, unmittelbar über Nasenhöhe.	Natürlicher Klang, verringerter Bass.
	20 bis 60 cm vom Mund entfernt, etwas zur Seite versetzt.	Natürlicher Klang, verringerter Bass und minimale Zischlaute.
	90 cm bis 1,8 m entfernt.	Dünnere, entfernter Klang; wahrnehmbare Umgebungsgeräusche.
Gitarren- und Bassverstärker	2,5 cm Abstand vom Lautsprecher, axial zur Mitte des Lautsprecherkonus.	Druckvoller, höhenreicher Klang mit angehobenem Bass.
	2,5 cm Abstand vom Lautsprecher am Rand des Lautsprecherkonus.	Druckvoller, mittenbetonter Klang mit angehobenem Bass.
	15 bis 30 cm Abstand vom Lautsprecher und axial zum Lautsprecherkonus.	Voller, ausgeglichener Klang.
	60 m bis 90 cm Abstand vom Lautsprecher, axial zum Lautsprecherkonus.	Weicherer Klang; verringerter Bass.

Allgemeine Regeln für den Gebrauch

- Das Mikrofon auf die gewünschte Schallquelle (z. B. den Sprecher, Sänger oder das Instrument) und weg von unerwünschten Schallquellen richten.
- Das Mikrofon so nahe wie möglich an der gewünschten Schallquelle platzieren.
- Das Mikrofon sehr nahe platzieren, um eine zusätzliche Bassanhebung zu erzielen, falls dies erwünscht ist.
- Nur ein Mikrofon zum Abnehmen einer einzelnen Schallquelle verwenden.
- Die geringst mögliche Anzahl an Mikrofonen verwenden.
- Den Abstand zwischen Mikrofonen mindestens dreimal so groß halten, wie den Abstand der Mikrofone zu der Schallquelle.
- Mikrofone möglichst weit von akustischen Reflexionsflächen entfernt platzieren.
- Bei Einsatz des Mikrofons im Freien einen Windschutz anbringen.
- Das Mikrofon möglichst ruhig in der Hand halten, um mechanische Störgeräusche und Vibrationen minimal zu minimieren.
- Keinen Teil des Mikrofonkorbs mit der Hand verdecken, da der Klang des Mikrofons dadurch beeinträchtigt wird.

TECHNISCHE DATEN

Übertragungsbereich	20 bis 20.000 Hz
Richtcharakteristik	Niere
Empfindlichkeit (bei 1 kHz, Leerlaufspannung)	-35 dBV/Pa 1 Pascal=94 dB Schalldruckpegel
Max. Schalldruckpegel (20 Hz bis 20 kHz, <1 % Gesamtklirrfaktor)	DÄMPFUNGSGLIED AUS: 130 dB Schalldruckpegel DÄMPFUNGSGLIED EIN: 145 dB Schalldruckpegel
Polarität	Positiver Druck an der Membran erzeugt positive Spannung an Pin 2 in Bezug auf Pin 3.
Schalter	Dämpfungsglied: 15 dB
Versorgungsspannungen	48 V DC Phantom, 10 mA



Hinweis: Änderungen der Spezifikationen sind vorbehalten.

ZERTIFIZIERUNG

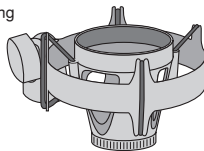
Zur CE-Kennzeichnung berechtigt. Entspricht der Richtlinie zur elektromagnetischen Verträglichkeit 2004/108/EG. Erfüllt die Prüfungs- und Leistungskriterien der europäischen Norm EN 55103 (1996) Teil 1 und 2 für Wohngebiete (E1) und Leichtindustrialgebiete (E2).

Mitgeliefertes Zubehör

Transportkoffer aus Aluminium



ShureLock™-Shock-Absorber mit Gummiisolierung



A27SM

Sonderzubehör

Popper Stopper™



PS-6

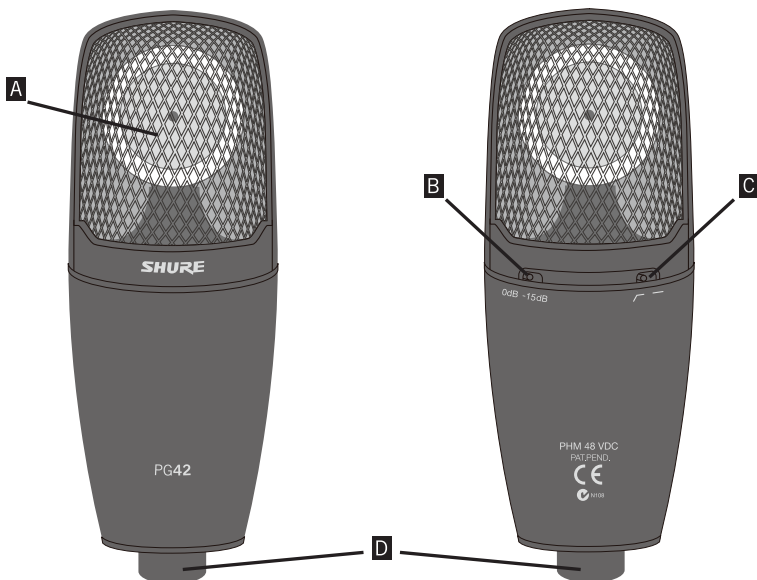
Windschutz



A32WS

Descripción general

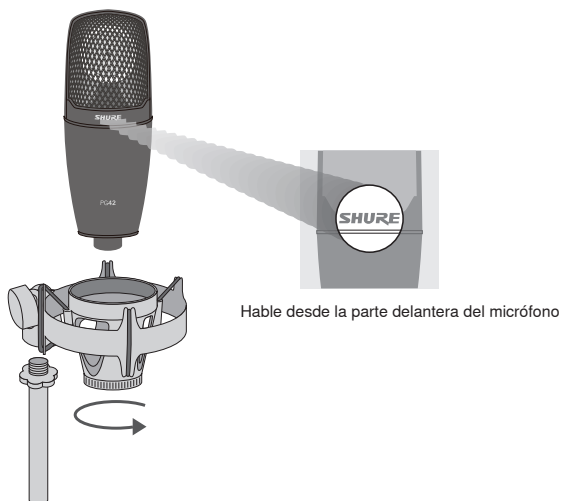
El micrófono de condensador PG42 con diafragma grande y captación desde un costado destaca una respuesta de frecuencia ajustada a precisión para reproducir la calidez y claridad de la voz cantada e instrumentos musicales captados durante una grabación. Su umbral de ruido extremadamente bajo lo hace ideal para cualquier situación, incluyendo la captación de coros o sonidos ambientales.



A	Cápsula de micrófono: Diafragma de Mylar® revestido de oro de 1,1 pulg (27 mm)
B	Interruptor de atenuación: Sirve para evitar la limitación producida por fuentes sonoras extremadamente intensas.
C	Atenuación de frecuencias bajas: 12 dB por octava a menos de 120 Hz.
D	Conector XLR: salida con señal de nivel de micrófono

Montaje

Móntelo en un pedestal de micrófono empleando el soporte amortiguado provisto.



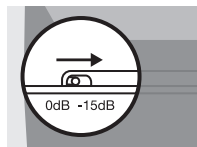
Conexión de XLR

Conéctela a una entrada de micrófono de un mezclador, consola u otro dispositivo.



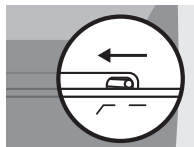
Nota: Los micrófonos de condensador tales como el PG42 requieren de alimentación phantom suministrada por la mezcladora, preamplificador o consola.

Interruptor de atenuación



El interruptor de atenuación ayuda a evitar la distorsión causada por fuentes sonoras extremadamente intensas, tales como cuando se coloca un micrófono a poca distancia de instrumentos de viento o tambores.

Atenuación progresiva de frecuencias bajas



La atenuación progresiva de frecuencias bajas puede emplearse con voces o con instrumentos de registro intermedio a alto. Reduce los ruidos transmitidos por el piso y los ruidos de baja frecuencia causados por los sistemas de calefacción y aire acondicionado. También se usa para compensar el efecto de proximidad o atenuar las señales de baja frecuencia que pueden hacer que un instrumento suene poco definido o "apagado".

Efecto de proximidad

Los micrófonos unidireccionales tales como el PG42 introducen un aumento progresivo de 6 a 10 dB en las frecuencias bajas menores que 100 Hz cuando el micrófono se coloca a aprox. 6 mm (1/4 pulg) de la fuente sonora. Este fenómeno, conocido como el efecto de proximidad, puede usarse para crear un sonido más cálido y fuerte.

Técnicas de uso de micrófonos

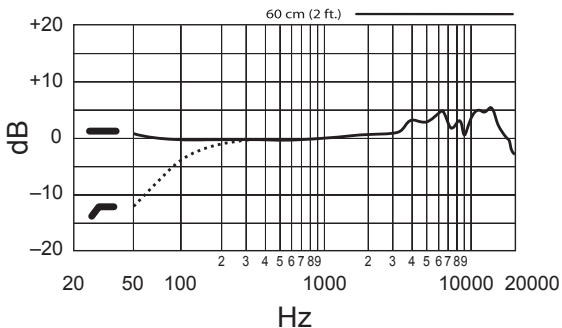
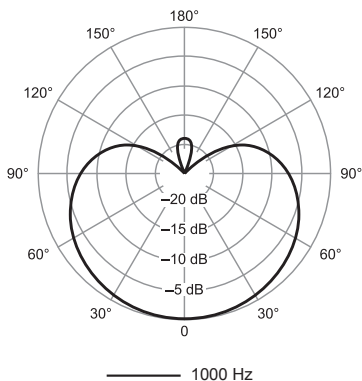
USO	COLOCACION SUGERIDA DEL MICROFONO	CALIDAD DEL TONO
Voces	Los labios a no más de 15 cm (6 pulg) o tocando el paravientos, en línea con el eje de captación del micrófono.	Sonido robusto, frecuencias bajas enfatizadas, aislamiento máximo de otras fuentes sonoras.
	De 15 a 60 cm (6 pulg a 2 pies) de la boca, justo por encima del nivel de la nariz.	Sonido natural, frecuencias bajas reducidas.
	De 20 a 60 cm (8 pulg a 2 pies) de la boca, ligeramente a un lado de ésta.	Sonido natural, frecuencias bajas reducidas y pocos sonidos sibilantes.
	De 90 cm a 1,8 m (3 a 6 pies) de distancia.	Sonido más agudo y distante; niveles perceptibles de sonido ambiental.
Amplificadores de guitarra y bajo	A 2,5 cm (1 pulg) del altavoz, sobre el eje del cono del altavoz.	Respuesta más fuerte; frecuencias bajas enfatizadas.
	A 2,5 cm (1 pulg) del altavoz, sobre el borde del cono del altavoz.	Respuesta rápida; sonido con más frecuencias altas.
	De 15 a 30 cm (6 a 12 pulg) del altavoz y sobre el eje del cono del altavoz.	Respuesta media; sonido equilibrado y lleno.
	De 60 a 90 cm (2 a 3 pies) detrás del altavoz y sobre el eje del cono del altavoz.	Respuesta más suave; reducción de las frecuencias bajas.

Reglas generales de uso

- Oriente el micrófono hacia la fuente sonora deseada (tal como un orador, cantante o instrumento) y aléjelo de las fuentes no deseadas.
- Coloque el micrófono lo más cerca posible a la fuente sonora deseada.
- Acérquese al micrófono para obtener mayor respuesta de frecuencias bajas.
- Utilice sólo un micrófono para captar una sola fuente sonora.
- Utilice el menor número de micrófonos que resulte práctico.
- La distancia entre un micrófono y otro deberá ser al menos tres veces la distancia de cada micrófono a su fuente.
- Aleje los micrófonos lo más posible de las superficies reflectoras.
- Instale un paravientos si se usa el micrófono a la intemperie.
- Evite el manejo excesivo para reducir la captación de ruidos mecánicos y vibraciones.
- No cubra parte alguna de la rejilla del micrófono con la mano, ya que esto tiene un efecto adverso sobre el rendimiento del micrófono.

ESPECIFICACIONES

Respuesta de frecuencia	20 a 20.000 Hz
Patrón polar	Cardioide
Sensibilidad (a 1 kHz, voltaje en circuito abierto)	-35 dBV/Pa 1 Pascal=94 dB SPL
SPL máx. (20 Hz a 20 kHz, <1% THD)	ATENUACIÓN DESACTIVADA: 130 dB SPL ATENUACIÓN ACTIVADA: 145 dB SPL
Polaridad	Una presión positiva en el diafragma del micrófono produce un voltaje positivo en la clavija 2 con respecto a la clavija 3
Conmutador	Atenuador: 15 dB
Requisitos de alimentación	48 VCC phantom, 10 mA



Nota: Las especificaciones están sujetas a cambios.

CERTIFICACIONES

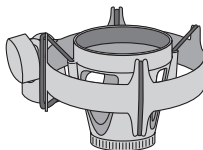
Califica para llevar la marca CE. Cumple con la directiva de EMC 2004/108/EC. Se ajusta a los criterios correspondientes de verificación y funcionamiento establecidos en la norma europea EN55103 (1996), partes 1 y 2, para zonas residenciales (E1) y zonas de industria ligera (E2).

Accesorios suministrados

Estuche de transporte de aluminio



Soporte amortiguado de caucho ShureLock™



A27SM

Accesorios opcionales

Popper Stopper™



PS-6

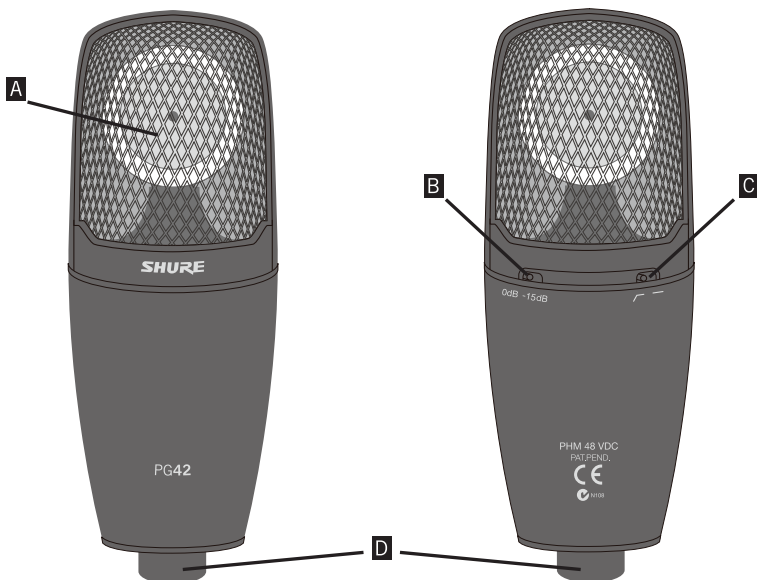
Paravientos



A32WS

Descrizione generale

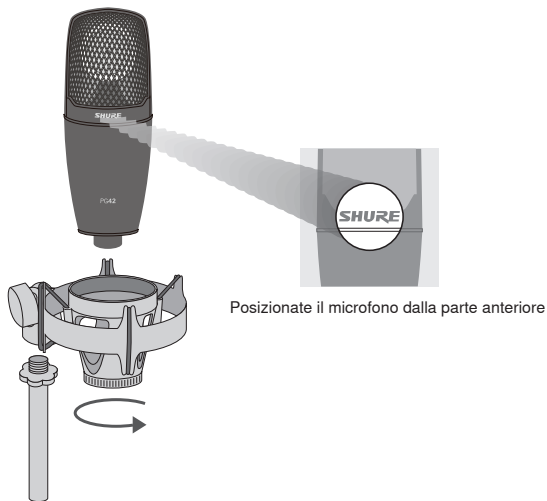
Il modello PG42, microfono condensatore a grande diaframma per ripresa laterale, presenta una risposta modellata specificatamente per accentuare la chiarezza ed il calore delle tracce di cantanti e strumenti solisti che costituiscono il riferimento del vostro mix di registrazione. Il rumore di fondo estremamente basso, lo rende ideale per qualsiasi applicazione, inclusi cori o riprese audio d'ambiente.



A	Capsula microfonica: diaframma in Mylar® da 27 mm, placcato in oro.
B	Attenuatore commutabile: per evitare il clipping con sorgenti sonore estremamente elevate.
C	Attenuazione alle basse frequenze: 12 dB per ottava sotto i 120 Hz.
D	Connettore XLR: uscita microfonica

Montaggio

Fissaggio su un'asta microfonica mediante il supporto antivibrazioni in dotazione.



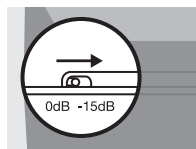
Collegamento XLR

Effettuate il collegamento ad un ingresso microfonico su mixer, console o altro dispositivo.



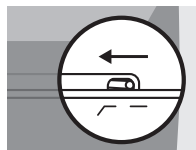
Nota: I microfoni a condensatore quali il PG42 richiedono alimentazione virtuale fornita da un mixer, un preamplificatore o una consolle.

Attenuatore commutabile



L'attenuatore commutabile previene la distorsione proveniente da sorgenti sonore molto forti, come ad esempio quelle dovute alla vicinanza del microfono a fiati e batterie.

Attenuazione alle basse frequenze



L'attenuazione alle basse frequenze può essere usata per le voci o strumenti con frequenze medio-alte. Riduce i rumori del palcoscenico od altri rumori a basse frequenze della sala, come ad esempio il rumore proveniente da impianti di riscaldamento o condizionamento. Inoltre, serve per compensare l'effetto di prossimità o per ridurre le basse frequenze che rendono il suono di uno strumento piatto o non chiaro.

Effetto di prossimità

I microfoni unidirezionali, come il PG42, quando il microfono si trova ad una distanza di circa 6 mm dalla sorgente sonora, esaltano progressivamente le frequenze basse sotto i 100 Hz, di un valore compreso tra 6 e 10 dB. Questo fenomeno, noto come effetto di prossimità, può essere utilizzato per creare un suono più caldo e potente.

Tecniche microfoniche

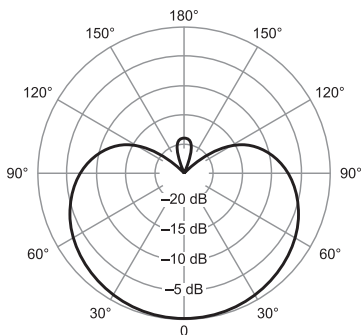
APPLICAZIONE	COLLOCAZIONE SUGGERITA DEL MICROFONO	QUALITÀ DEI TONI
Cantanti	Bocca a meno di 15 cm di distanza oppure a contatto dell'antivento, in asse con il microfono.	Suono robusto, enfatizzato sui bassi, massimo isolamento da altre sorgenti sonore.
	Ad una distanza compresa tra 15 e 60 cm dalla bocca, appena sopra il livello del naso.	Suono naturale, bassi ridotti.
	Ad una distanza compresa tra 20 e 60 cm dalla bocca, leggermente verso uno dei lati.	Suono naturale, toni bassi ridotti e riduzione al minimo dei suoni sibilanti.
	Ad una distanza compresa tra 90 cm e 1,8 m.	Suono meno percettibile, distante; livelli evidenti di rumore ambientale.
Amplificatori per chitarre e bassi	A 2,5 cm dall'altoparlante, in asse con il centro del cono dell'altoparlante stesso.	Attacco forte; enfasi dei bassi.
	A 2,5 cm dall'altoparlante, sul bordo del cono dell'altoparlante stesso.	Attacco forte; suono a frequenza più alte.
	Da 15 a 30 cm dall'altoparlante, in asse con il cono dell'altoparlante stesso.	Attacco medio; suono pieno, bilanciato.
	Da 60 a 90 cm dall'altoparlante, in asse con il cono dell'altoparlante stesso.	Attacco più morbido; bassi ridotti.

Regole generali per l'uso

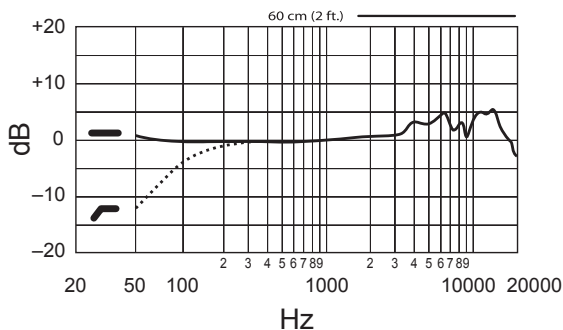
- Rivolgete il microfono verso la sorgente sonora desiderata (ad esempio, oratore, cantante o strumento) e lontano dalle sorgenti indesiderate.
- Posizionate il microfono quanto più vicino possibile alla sorgente sonora da riprendere.
- Per ottenere un aumento della risposta alle basse frequenze, tenete il microfono vicino alla sorgente sonora.
- Usate un solo microfono per ciascuna sorgente sonora.
- Usate il minimo numero di microfoni possibile, come buona norma.
- Mantenete la distanza tra i microfoni uguale ad almeno tre volte quella fra ciascun microfono e la relativa sorgente sonora.
- Tenete i microfoni quanto più lontano possibile da superfici riflettenti.
- Se usate il microfono all'aperto, usate un antivento.
- Cercate di spostare il microfono quanto meno possibile, per ridurre al minimo la ripresa di vibrazioni e rumore meccanico.
- Per non comprometterne le prestazioni, non coprite nessuna parte della griglia del microfono con la mano.

SPECIFICHE TECNICHE

Risposta in frequenza	20 a 20.000 Hz
Diagramma polare	Cardioide
Sensibilità (a 1 kHz, tensione a circuito aperto)	-35 dBV/Pa 1 Pascal=94 dB di SPL
SPL max. (da 20 Hz a 20 kHz, <1% di distorsione armonica totale)	ATTENUATORE DISINSERITO: 130 dB di SPL ATTENUATORE INSERITO: 145 dB di SPL
Polarità	Una pressione positiva sul diaframma produce una tensione positiva sul piedino 2 rispetto al piedino 3.
Interruttore	Attenuatore: 15 dB
Alimentazione	48 V c.c. phantom, 10 mA



———— 1000 Hz



Nota: le specifiche tecniche sono soggette a modifica.

OMOLOGAZIONI

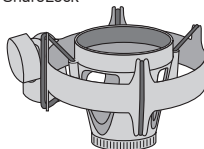
Contrassegnabile con il marchio CE. Conforme alla direttiva sulla compatibilità elettromagnetica 2004/108/CE. Soddisfa i criteri di prestazione e le verifiche pertinenti specificati nella norma europea EN55103 (1996) parti 1 e 2 relativa ad ambienti domestici (E1) e industriali leggeri (E2).

Accessori in dotazione

Custodia per il trasporto in alluminio



Supporto antivibrazioni con sospensione in gomma ShureLock™



A27SM

Accessori opzionali

Popper Stopper™



PS-6

Antivento

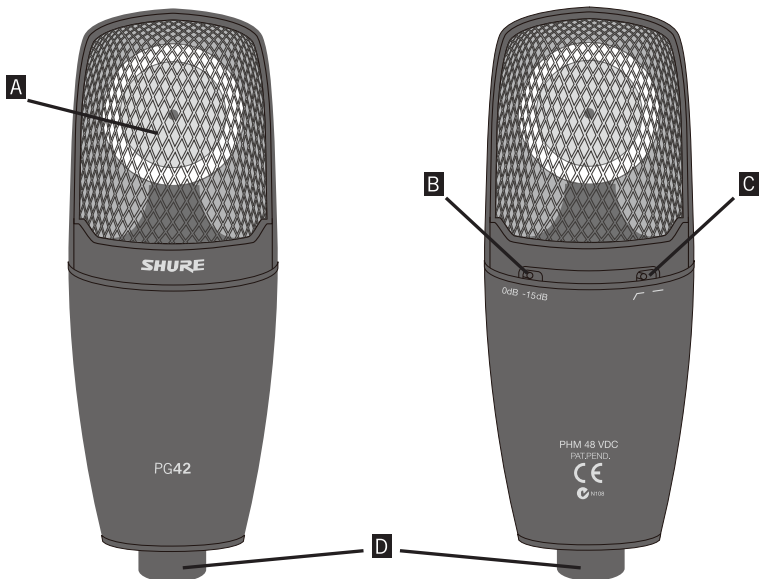


A32WS

概要

PG42マイクロホンは、大口径ダイアフラムを採用したサイドアドレス型コンデンサーマイクロホンです。特に、ミキシング時に音の中心となるボーカルや楽器演奏のレコーディングにおいては、暖かさや繊細さを最大限に引き出す周波数特性に調整されています。

極めて低いノイズフロアにより、合唱やアンサンブルの録音から環境音の録音まで、雑音の混入を気にせず、幅広い用途にご使用いただくことが可能です。



A	マイクロホンカプセル:ゴールドスバツ加工の 27 mm Mylar®製ダイアフラム
B	パッドスイッチ:過大な音声信号が入力された場合に発生するクリッピングノイズを抑えます。
C	低域ロールオフ:120Hz以下において、オクターブあたり12dBの減衰が得られます。
D	XLRコネクタ:マイクロホンレベルの出力

取り付け

同梱のショックマウントを使用してマイクスタンドに取り付けます。



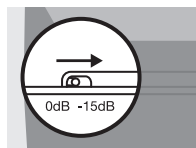
XLRの接続

ミキサーやコンソールなどの装置のマイクロホン入力に接続します。



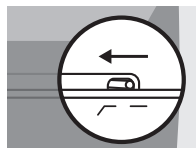
注:コンデンサ型マイクロホン(例えば、PG42)は、ミキサまたはプリアンプ、コンソールから供給されるファンタム電源が必要です。

パッドスイッチ



パッドスイッチは、ホルンやドラムのクローズマイキング時など、大音量の音源収録の際の歪み防止に役立ちます。

低域ロールオフ



低域ロールオフは、ボーカルや中音域から高音域の楽器を録音する際に効果的です。床の音やエアコンの騒音など、低周波の室内騒音を低減します。また、近接効果の補正や、楽器音が鈍く濁って聞こえる低周波音の低減にも効果的です。

近接効果

PG42 のような単一指向性マイクロホンは、音源と6mm程度まで接近すると、100Hz以下の低域が6~10dBほど次第に上昇します。近接効果といわれるこの現象は、よりパワフルで心地よい音を生み出すために利用できます。

マイクロホンの使用テクニック

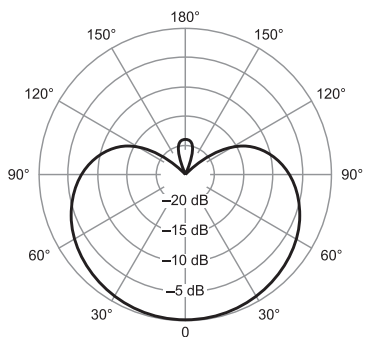
用途	マイクロホンの推奨配置	音質
ボーカル	唇をマイクロホンの中心軸上、15 cm以内に近づけるか、ウインドスクリーンに触れます。	低音域が強調された力強い音質で、その他の音源を最大限に分離します。
	口から15～60 cm 離し、ちょうど鼻の上の高さに配置します。	自然な音質、抑えた低音。
	口から20～60 cm 離し、横に少しずらします。	自然な音質、抑えた低音。ヒスノイズを抑えます。
	90 cm～1.8 m離します。	遠くから聞こえる細い音。環境雑音が聞こえる程度。
ギターおよびベースアンプ	スピーカーから2.5 cm離し、スピーカーコーンの中心軸上に配置します。	シャープなアタック音。強調された低音域。
	スピーカーから2.5 cm離し、スピーカーコーンの端に配置します。	シャープなアタック音。より高帯域の音質。
	スピーカーから15～30 cm離し、スピーカーコーンの中心軸上に配置します。	ミディアムなアタック音。豊かでバランスのとれた音質。
	スピーカー背面から60～90 cm離し、スピーカーコーンの中心軸上に配置します。	ソフトなアタック音。抑えた低音。

使用時の原則

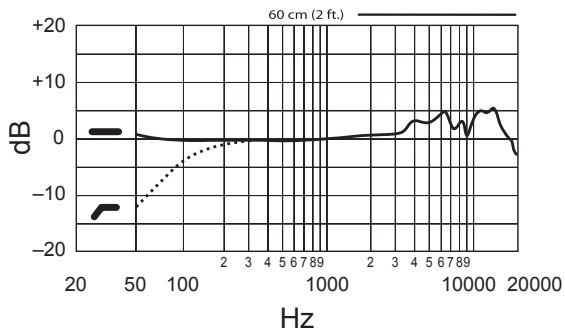
- ・ マイクロホンは意図する音源(話者、シンガー、楽器など)に向け、不要な音源から遠ざけるようにしてください。
- ・ マイクロホンを音源のできるだけ近くに配置してください。
- ・ 低音域をさらに効かず場合は、マイクロホンを音源に近づけて使用してください。
- ・ 1つの音源に1本のマイクロホンを使用して下さい。
- ・ 使用するマイクロホンの数は必要最低限にしてください。
- ・ 複数のマイクロホンを使う場合、他のマイクロホンとの距離が目的とする音源との距離よりも3倍以上になるようにしてください。
- ・ マイクロホンは音の反射壁となるものから、離して設置してください。
- ・ マイクロホンを屋外で使用する際はウインドスクリーンを装着してください。
- ・ 機械的なノイズや振動の収音を最小限に抑えるため、極端に動かしながらの使用は控えてください。
- ・ マイクロホンの性能に悪影響を及ぼすので、マイクロホングリルは、たとえ部分的であっても手で覆わないようにしてください。

仕様

周波数特性	20~20,000 Hz
指向特性	カーディオイド
感度 (1 kHz, 開回路電圧)	-35 dBV/Pa 1 バスカル=94 dB SPL
最大 SPL (20 Hz~20 kHz, <1% THD)	バッドオフ: 130 dB SPL バッドオン: 145 dB SPL
極性	ダイアフラムへの正の圧力により、3番ピンに対して2番ピンに陽極電圧が生成される
スイッチ	アッテネータ: 15 dB
使用電源	48 Vdc ファンタム, 10 mA



———— 1000 Hz



注: 仕様は変更されることがあります

認証

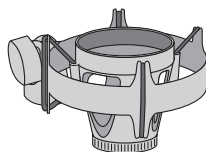
CEマーキングに適合。EMC指令2004/108/ECに適合。住宅(E1)および軽工業(E2)の環境に対し、欧州標準EN55103(1996年)パート1および2の該当するテストおよび性能基準に対応。

付属アクセサリ

アルミニウム製キャリングケース



ShureLock™ ゴム絶縁ショックマウント



A27SM

オプション・アクセサリ(別売)

ポップ・スクリーン



PS-6

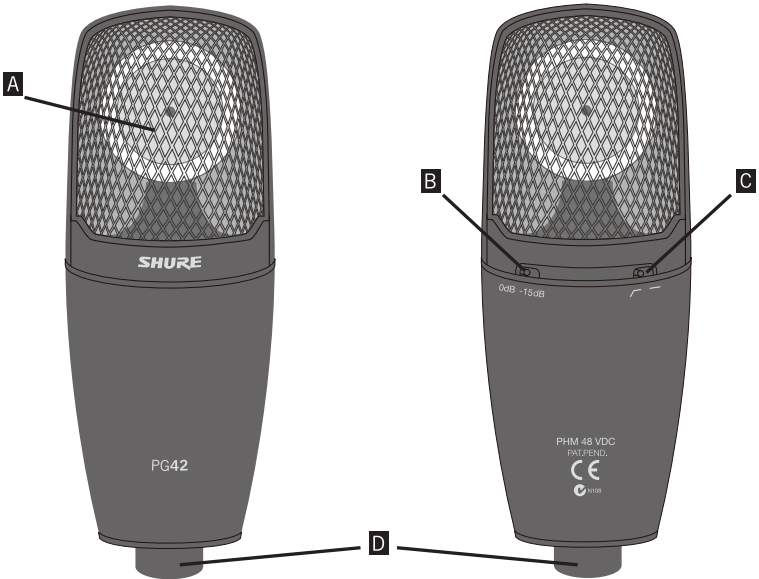
ウインドスクリーン



A32WS

일반 설명

PG42라지 다이어프램 사이드-어드레스 콘덴서 마이크는 정밀하게 조정된 주파수 응답 특성으로 레코딩 믹스의 초점인 리드 보컬과 솔로 악기 트랙의 따뜻함과 명료함이 잘 표현됩니다. 극히 낮은 노이즈 플로어는 합창 앙상블이나 앰비언스를 비롯하여 어떠한 환경에도 이상적입니다.



A	마이크 캡슐: 1.1인치 (27 mm) gold-sputtered Mylar® 다이어프램
B	패드 스위치: 음압이 아주 큰 음원으로부터의 클리핑을 방지하기 위해 사용.
C	저주파 롤-오프: 120 Hz 이하에서 옥타브당 12 dB.
D	XLR 커넥터: 마이크 레벨 출력

장착하기

제공된 쇼크 마운트를 이용하여 마이크 스탠드에 부착합니다.



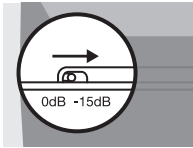
XLR 연결

믹서, 콘솔, 또는 기타 장치의 마이크 입력부에 연결하십시오.



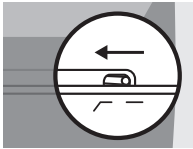
주: PG42과 같은 콘덴서 마이크는 믹서, 프리앰프, 또는 콘솔에 의해 공급되는 팬텀 전원을 필요로 합니다.

패드 스위치



패드 스위치는 근접 마이킹된 금관악기나 드럼과 같이 음압이 아주 큰 음원으로부터 발생할 수 있는 왜곡을 방지해줍니다.

저주파수 롤오프



저주파수 롤오프는 음성이나 중고역 주파수를 주로 재생하는 악기들을 위해 사용될 수 있습니다. 증강 소음이나 냉난방기로부터 나는 저주파수의 실내 소음을 줄여줍니다. 또한 근접 효과에 대한 보정 또는 악기 소리를 흐트리는 저주파수를 줄이기 위해서도 사용됩니다.

근접 효과

PG42과 같은 단일지향성 마이크는 음원으로부터 약 6 mm (1/4 inch)의 거리에 있을 때 100Hz 미만의 저음 주파수를 6 ~ 10 dB까지 점진적으로 올려줍니다. 근접 효과라고 알려진 이 현상은 더 부드럽고 보다 강력한 사운드를 만들기 위해 사용될 수 있습니다.

마이크 테크닉

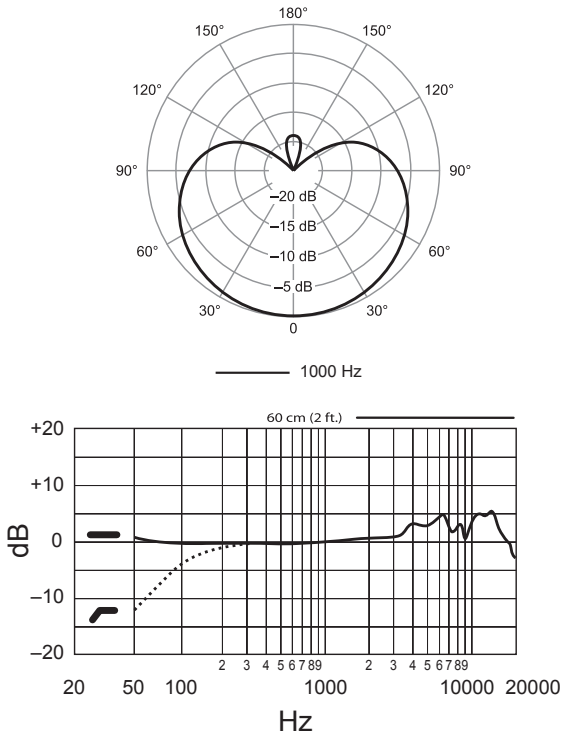
용도	마이크 배치 제안	톤 퀄리티
보컬	입술이 마이크 정면에서 15 cm (6 in.) 거리 또는 윈드스크린에 닿도록 위치.	저음이 강조된 강력한 사운드, 다른 음원으로부터 최대 차폐.
	입에서부터 15 ~ 60 cm (6 in. ~ 2 ft.) 거리, 코 높이 바로 위.	자연음, 저음 감소.
	입에서부터 20 ~ 60 cm (8 in. ~ 2 ft.) 거리, 한쪽으로 약간 기울어뜨림.	자연음, 저음 감소 및 최소 "s" 사운드.
	90 cm ~ 1.8 m (3 ~ 6 ft.) 거리.	보다 얇고, 거리감 있는 사운드; 주변 잡음을 인지할 수 있는 레벨.
기타 및 베이스 앰프	스피커에서 2.5 cm (1 in.), 스피커 콘의 중심축 정면.	날카로운 어택; 저음 강조.
	스피커에서 2.5 cm (1 in.), 스피커 콘의 가장자리.	날카로운 어택; 고음이 강조된 사운드.
	스피커에서 15 ~ 30 cm (6 ~ 12 in.) 거리 및 스피커 콘 중심축 정면.	일반적인 어택; 주파수 분포가 고른 사운드.
	스피커 뒤쪽에서 60 ~ 90 cm (2 ~ 3 ft.) 거리, 스피커 콘 중심축 정면.	부드러운 어택; 저음 감소.

일반 사용 규칙

- 마이크 방향은 원하는 음원 (말하는 사람, 노래하는 사람, 또는 악기) 쪽으로 향하게 하고 원하지 않는 음원에서는 떨어지게 합니다.
- 마이크를 원하는 음원 쪽으로 가능한 한 가깝게 놓습니다.
- 풍성한 베이스 응답을 위해 마이크에 가깝게 놓습니다.
- 오직 하나의 마이크만 사용하여 싱글 음원을 픽업 합니다.
- 가능한 한 가장 적은 수의 마이크를 사용합니다.
- 마이크들 사이의 거리는 각 마이크에서부터 음원까지 거리의 세 배 이상으로 유지하십시오.
- 마이크를 가능한 한 반사면으로부터 멀리 떨어뜨려 놓으십시오.
- 마이크를 야외에서 사용할 때는 윈드스크린을 추가하십시오.
- 노이즈와 진동의 픽업을 최소화하기 위해 과도한 취급을 하지 마십시오.
- 마이크 그릴의 어떤 부분도 손으로 덮지 마십시오, 마이크 성능에 역효과를 가져올 수 있습니다.

사양

주파수 응답	20 에서 20,000 Hz
극성 패턴	단일지향성
감도 (1 kHz에서, 개방 회로 전압)	-35 dBV/Pa 1 Pascal=94 dB SPL
Max SPL (20 Hz ~ 20 kHz, <1% THD)	PAD OFF: 130 dB SPL PAD ON: 145 dB SPL
극성	진동판에 가해지는 양의 압력은 3 번 핀을 기준으로 2 번 핀에 양 전압을 발생시킵니다.
스위치	감쇠기: 15 dB
전력 사양	48 Vdc 팬텀 전원, 10 mA



주: 사양은 변경될 수 있습니다.

인증

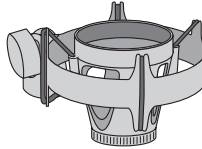
CE 마크를 사용할 자격이 있습니다. EMC Directive 2004/108/EC를 준수합니다. 주거용(E1)과 경공업용(E2) 환경을 위한 유럽 표준 EN 55103 (1996) 파트 1 및 2의 적용 가능한 시험 및 성능 기준에 부합합니다.

기본 제공 액세서리

알루미늄 휴대용 케이스



ShureLock™ 고무 차폐형 쇼크 마운트



A27SM

액세서리 선택 사양

Popper Stopper™



PS-6

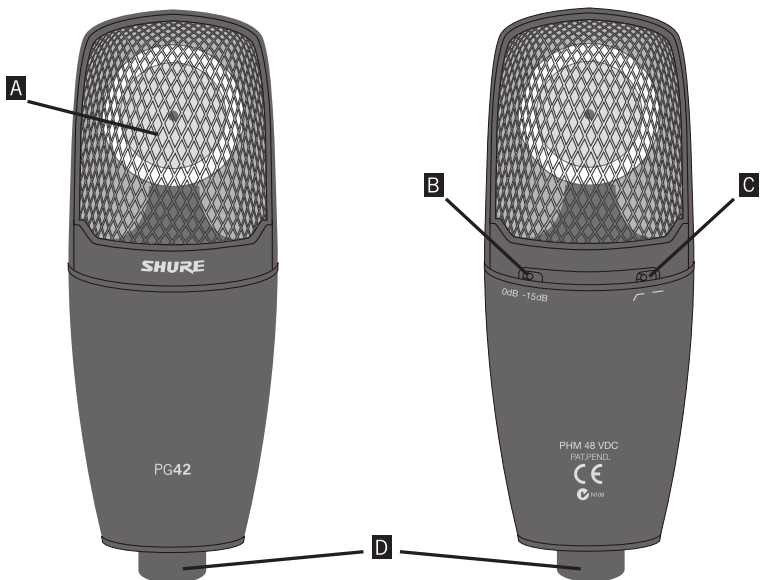
윈드스크린



A32WS

产品概述

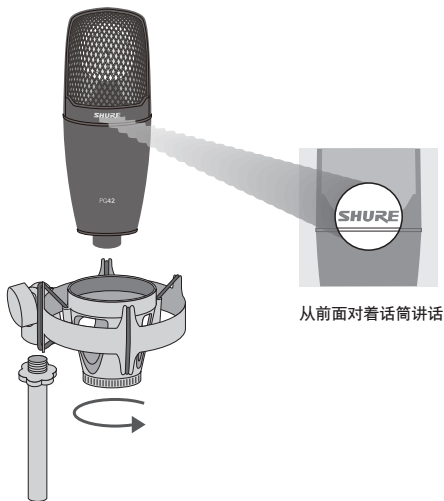
此PG42大振膜专业录音电容话筒具有精确响应的特点，能还原温暖而清晰的主唱和乐器独奏，而这两项是录制混音的重点。极低本底噪声适合任何应用，包括合唱或环境音效。



A	话筒头: 1.1 英寸 (27 毫米) 镀金 Mylar® 振膜。
B	衰减开关: 用来防止拾取极高声源时出现削波。
C	低频滚降: 120 Hz 以下每倍频程衰减 12 dB。
D	XLR 接头: 话筒电平输出。

安装

用提供的减震安装件连接到话筒架。



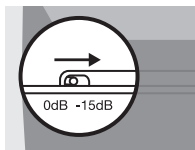
XLR 连接

连接到混音器、调音台或其它设备上的话筒输入。



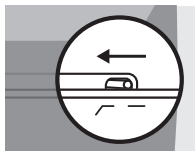
注意：必须打开输入的幻象电源。

衰减开关：



衰减开关帮助防止极高声源的失真，例如近场拾取号声或鼓声。

低频滚降



低频滚降可用来处理人声或中音至高音范围的乐器。

它可减少暖气或空调系统发出的低频室内噪声和地板震动引起的噪声。

此外，还可用来补偿近讲效应，或减少使乐器声变得低沉或浑浊的低频。

近讲效应

当话筒与声源之间的距离在6毫米（1/4英寸）左右时，像PG42这样的指向性的话筒会将100HZ以下的低频提升6 - 10dB,这个现象被称之为“近讲效应”，在录音时，常会被用来创造一种更加温暖，更加厚重的音色效果。

话筒技术

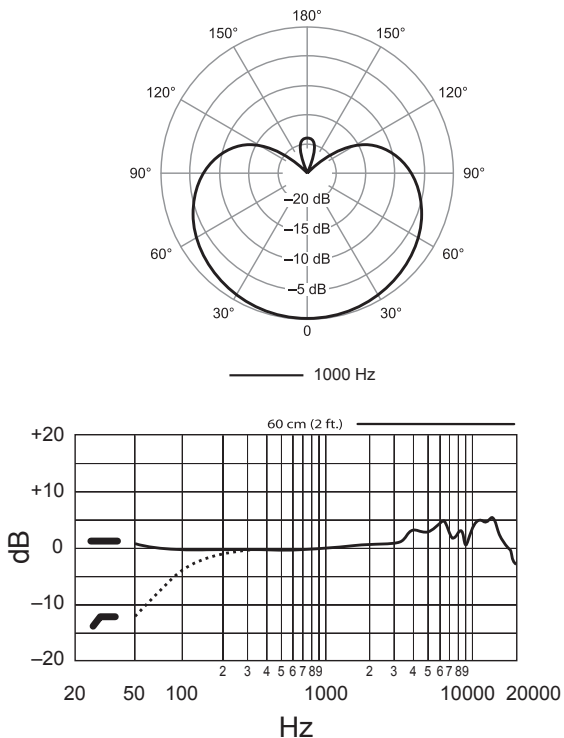
应用	建议话筒放置的位置	音质
人声	嘴与防风罩的距离少于 15 厘米 (6 英寸), 或轻触防尘罩, 在话筒轴线上。	饱满、加重低音、最大程度隔离其它声源。
	与嘴的距离为 15 至 60 厘米 (6 英寸至 2 英尺), 刚好在鼻子平面上面。	自然, 减弱低音。
	与嘴的距离为 20 至 60 厘米 (8 英寸至 2 英尺), 稍微偏向一侧。	自然、减弱低音和 "s" 声。
	距离 90 厘米至 1.8 米 (3 至 6 英尺)。	薄的远距离声音; 可听见不同程度的环境声。
电吉他/电贝司音箱	与扬声器的距离为 2.5 厘米 (1 英寸), 在话筒轴线上扬声器锥盆范围内。	音头锐利; 低频突出。
	与扬声器的距离为 2.5 厘米 (1 英寸), 在扬声器锥盆边缘。	音头锐利; 中高频突出。
	离扬声器 15 至 30 厘米 (6 至 12 英寸), 在话筒轴线上扬声器锥盆范围内。	音头平和; 完整的平衡声。
	与扬声器的距离为 60 至 90 厘米 (2 至 3 英尺), 在话筒轴线上扬声器锥盆范围内。	音头柔软; 低频减弱。

一般使用规则

- 将话筒对准所录制的声源 (例如谈话者、唱歌者或乐器), 远离其他声源。
- 尽可能靠近所录制声源摆放。
- 如果想获得更多的低频响应, 可将话筒进一步靠近音源。
- 只使用一个话筒来拾取单个声源。
- 尽可能减少使用话筒的数量。
- 保持话筒之间的距离, 使其至少三倍于每个话筒与其声源之间的距离。
- 将话筒放置在尽可能远离反射表面的地方。
- 在户外使用话筒时, 加一个防风罩。
- 避免过多触摸, 以便将机械噪声的拾取和震动降低到最低水平。
- 切勿用手遮盖住话筒滤网的任何部位, 因为这会影响话筒的性能。

规格

频率响应	20 至 20,000 Hz
极性图	心型话筒头
灵敏度 (1KHz 时, 开路电压)	-35 dBV/Pa 1 帕斯卡=94 dB SPL
最大 SPL (20 Hz 至 20 kHz, <1% THD)	衰减关闭: 130 dB SPL 衰减开启: 145 dB SPL
极性	作用在话筒振膜上的正压, 在输出接口的针脚2上产生相对于针脚3的正电压
开关	衰减器: 15 dB
电源要求	48 Vdc 幻象电源, 10 毫安



注意：技术规格可能有所变化。

认证

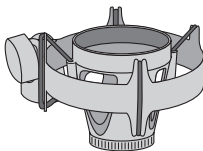
允许使用 CE 标志。符合 EMC 指导原则 2004/108/EC。符合欧盟标准 EN55103 (1996) 第 1 和 2 章中的相关测试标准和性能要求，能够用于住宅 (E1) 及轻工业 (E2) 环境。

提供的附件

铝质便携盒



ShureLock™ 橡胶绝缘减震安装件



A27SM

可选配附件

Popper Stopper™ 防喷滤网



PS-6

防风罩



A32WS

LIMITED WARRANTY

Shure Incorporated ("Shure") hereby warrants to the original consumer purchaser only that this product will be free in normal use of any defects in materials and workmanship for a period of two (2) years from the consumer's original date of purchase directly from Shure or from a Shure-authorized reseller. At its sole option, Shure will repair or replace the defective product and promptly return it to you. In order for this warranty to be valid, the consumer must, at the time the product is returned, provide proof of purchase in the form of the original purchase receipt directly from Shure or from a Shure-authorized reseller. If Shure elects to replace the defective product, then Shure reserves the right to replace the defective product with another product of the same model or a model of at least comparable quality and features in Shure's sole determination.

If you believe this product is defective within the warranty period, carefully repack the unit, insure it and return it with proof of purchase, postage prepaid, to Shure Incorporated, Attention: Service Department, at the address below.

Outside of the United States, return the product to your dealer or Authorized Service Center. Addresses are listed on www.shure.com or can be obtained by contacting Shure at the address listed below.

This warranty is not transferable. This warranty does not apply in cases of abuse or misuse of the product, use contrary to Shure's instruction, ordinary wear and tear, an act of God, negligent use, purchase from a party other than Shure or a Shure-authorized reseller, unauthorized repair, or modification of the product. ALL IMPLIED WARRANTIES OF MERCHANTABILITY OR FITNESS FOR A PARTICULAR PURPOSE ARE HEREBY DISCLAIMED TO THE EXTENT PERMITTED UNDER APPLICABLE LAWS AND, TO THE EXTENT NOT PERMITTED, ARE HEREBY LIMITED TO THE DURATION AND TERMS OF THIS WARRANTY. SHURE ALSO HEREBY DISCLAIMS ALL LIABILITY FOR INCIDENTAL, SPECIAL, OR CONSEQUENTIAL DAMAGES.

Some states do not allow limitations on how long an implied warranty lasts, or the exclusion or limitation of incidental or consequential damages, so the above limitation may not apply to you. This warranty gives you specific legal rights, and you may have other rights which vary from state to state.

This warranty does not restrict the rights of the consumer mandated under applicable laws.

THIS WARRANTY SUPERSEDES ALL OTHER WARRANTIES THAT ARE ASSOCIATED OR INCLUDED WITH THIS PRODUCT.

GARANTIE LIMITÉE

Shure Incorporated (« Shure ») garantit par la présente seulement au consommateur acquéreur d'origine que, pour un usage normal, ce produit est exempt de défauts de matériaux et de fabrication pour une période de deux (2) ans à compter de la date d'achat par le consommateur directement de Shure ou d'un revendeur Shure agréé. À son choix exclusif, Shure réparera ou remplacera les produits défectueux et les retournera promptement à leur propriétaire. Pour que cette garantie soit valide, le consommateur doit fournir, au moment où le produit est retourné, la preuve d'achat sous la forme de la facture d'origine reçue directement de Shure ou d'un revendeur Shure agréé. Si Shure choisit de remplacer le produit défectueux, Shure se réserve le droit de remplacer le produit défectueux par un autre produit du même modèle ou par un modèle de qualité et fonctions au moins comparables à la seule discrétion de Shure.

Si le produit est considéré comme défectueux au cours de la période de garantie, le remballer soigneusement, l'assurer et le retourner accompagné de la preuve d'achat, en port payé, à Shure Incorporated, Attention: Service Department, à l'adresse ci-dessous.

À l'extérieur des États-Unis, renvoyer le produit au distributeur ou au Centre de réparations agréé. Les adresses sont listées sur www.Shure.com ou peuvent être obtenues en contactant Shure à l'adresse indiquée ci-dessous.

Cette garantie n'est pas transférable. Cette garantie n'est pas applicable en cas d'utilisation abusive ou incorrecte du produit, d'utilisation contraire aux instructions de Shure, d'usure normale, de catastrophe naturelle, d'utilisation négligente, d'achat auprès d'une partie autre que Shure ou un revendeur Shure agréé, de réparation non autorisée ou de modification du produit. TOUTES LES GARANTIES IMPLICITES DE QUALITÉ MARCHANDE OU D'APTITUDE À UN USAGE PARTICULIER SONT REFUSÉES PAR LA PRÉSENTE DANS LA MESURE PERMISE PAR LA LOI ET, DANS LA MESURE OÙ CE N'EST PAS PERMIS, SONT PAR LA PRÉSENTE LIMITÉES À LA DURÉE ET AUX TERMES DE CETTE GARANTIE. EN OUTRE, SHURE N'ACCÉPTE AUCUNE RESPONSABILITÉ CONCERNANT DES DOMMAGES FORTUITS, SPÉCIAUX OU CONSÉQUENTS.

Certains états n'acceptent pas les limitations sur la durée des garanties implicites ni l'exclusion ou la limitation des dommages fortuits ou conséquents et par suite, il est possible que la limitation ci-dessus ne soit pas applicable. La présente garantie donne des droits légaux spécifiques et l'utilisateur peut également avoir d'autres droits qui varient d'une province à l'autre.

Cette garantie ne limite pas les droits du consommateur autorisés par les lois applicables.

CETTE GARANTIE REMPLACE TOUTES LES AUTRES GARANTIES INCLUSES AVEC CE PRODUIT OU QUI LUI SONT ASSOCIÉES.

BEGRENZTE GEWÄHRLEISTUNG

Shure Incorporated („Shure“) garantiert hiermit nur dem Einzelhandels-Erstkäufer, dass dieses Produkt für einen Zeitraum von zwei (2) Jahren ab dem ursprünglichen Datum des vom Verbraucher vollzogenen Kaufs direkt von Shure oder von einem Shure-Vertragshändler bei normalem Gebrauch keine Material- und Herstellungsfehler aufweist. Nach unserem eigenen Ermessen wird Shure ein schadhafte Produkt reparieren oder umtauschen und Ihnen umgehend zurücksenden. Die Gültigkeit der Gewährleistung setzt voraus, dass der Verbraucher zum Zeitpunkt der Produktrücksendung einen Kaufnachweis in Form des Originalkaufbelegs direkt von Shure oder von einem Shure-Vertragshändler vorlegt. Falls sich Shure dazu entschließt, das defekte Produkt zu ersetzen, behält sich Shure nach eigenem Ermessen das Recht vor, das defekte Produkt durch ein anderes Produkt desselben Modells oder durch ein Modell, das mindestens vergleichbare Qualität und technische Eigenschaften aufweist, zu ersetzen.

Falls sich das Produkt innerhalb der Gewährleistungsfrist als schadhaft erweist, das Gerät wieder sorgfältig verpacken, versichern und portofrei mit Kaufbeleg an Shure Incorporated, Attention: Service Department (siehe nachfolgende Adresse) zurücksenden.

Für Kundendienst in Deutschland das Produkt einsenden an:

Shure Europe GmbH
Service
Wannenackerstr. 28
74078 Heilbronn

Für Kundendienst in anderen deutschsprachigen Regionen das Produkt bitte an Ihre jeweils zuständige Vertriebszentrale einsenden. Die Adressen sind im Internet unter www.Shure.com aufgeführt, oder können bezogen werden, indem Shure an der unten aufgeführten Adresse kontaktiert wird.

Diese Garantie ist nicht übertragbar. Diese Garantie gilt nicht bei unsachgemäßer Verwendung oder Zweckentfremdung des Produkts, bei Einsatz entgegen den Anweisungen von Shure, bei normalem Verschleiß, bei Schäden durch höhere Gewalt, bei nachlässiger Verwendung, bei Kauf von Dritten außer Shure oder einem Shure-Vertragshändler, bei nicht genehmigter Reparatur oder bei Modifizierung des Produkts. **ALLE STILLSCHWEIGENDEN GARANTIEEN DER HANDELSÜBLICHEN QUALITÄT ODER EIGNUNG FÜR EINEN BESTIMMTEN ZWECK WERDEN HIERMIT IN DEM MASSE AUSGESCHLOSSEN, IN DEM DIE GELTENDEN GESETZE DIES ZULASSEN, UND SO WEIT SIE ES NICHT ZULASSEN, WERDEN DIESE GARANTIEEN DURCH DIE DAUER UND BEDINGUNGEN DIESER GEWÄHRLEISTUNG EINGESCHRÄNKT. SHURE SCHLIESST HIERMIT AUCH JEGLICHE HAFTUNG FÜR ZUFÄLLIGE, BESONDERE ODER FOLGESCHÄDEN AUS.**

Einige Staaten gestatten die Einschränkung des Zeitraums für stillschweigende Garantien nicht; die Einschränkung bzw. der Ausschluss der zufälligen oder Folgeschäden trifft daher auf Sie u.U. nicht zu. Diese Garantie gibt Ihnen bestimmte Rechtsmittel; je nach Gesetzeslage können Sie auch noch andere Rechte haben.

Diese Garantie schränkt die unter den anwendbaren Gesetzen geltenden Rechte des Verbrauchers nicht ein. **DIESE GARANTIE ERSETZT ALLE ANDEREN GARANTIEEN, DIE SICH AUF DIESES PRODUKT BEZIEHEN ODER IN DER PACKUNG ENHALTEN SIND.**

GARANTIA LIMITADA

Shure Incorporated ("Shure") garantiza por este medio al comprador original del producto solamente que este producto, utilizado normalmente, estará libre de defectos de materiales y de fabricación por un período de (2) años contados a partir de la fecha de compra original directamente de Shure o de un revendedor autorizado por Shure. Shure reparará o reemplazará exclusivamente a discreción propia el producto defectuoso y lo devolverá al cliente. Para que esta garantía tenga validez, el consumidor deberá, al momento de devolver el producto, presentar un comprobante de compra en forma del recibo de compra original directamente de Shure o de un revendedor autorizado por Shure. Si Shure elige reemplazar el producto defectuoso, Shure se reserva el derecho de reemplazar el producto defectuoso por otro del mismo modelo o por un modelo de calidad y características comparables, a discreción exclusiva de Shure.

Si usted cree que el producto está defectuoso dentro del período de la garantía, embale cuidadosamente la unidad junto con su comprobante de compra y envíela porte pagado a Shure Incorporated, Atención: Service Department, a la dirección que se da abajo.

Fuera de los EE.UU., devuelva el producto al distribuidor más cercano o al centro de servicio autorizado de productos Shure. Las direcciones se indican en www.Shure.com o pueden obtenerse comunicándose con Shure en la dirección dada abajo.

Esta garantía no es transferible. La garantía no tiene vigencia en caso de abuso o mal uso del producto, uso contrario a las instrucciones dadas por Shure, desgaste ordinario, actos de fuerza mayor, uso negligente, compra de una entidad diferente de Shure o de un revendedor autorizado por Shure, reparaciones no autorizadas o modificación del producto. POR ESTE MEDIO SE DESCARGA LA RESPONSABILIDAD DE TODAS LAS GARANTIAS IMPLICITAS DE UTILIDAD COMERCIAL O IDONEIDAD PARA UN FIN PARTICULAR HASTA DONDE LO PERMITAN LAS LEYES CORRESPONDIENTES, Y EN EL CASO DE NO PERMITIRSE EL DESCARGO DE RESPONSABILIDADES, TALES GARANTIAS QUEDAN LIMITADAS POR ESTE MEDIO A LA DURACION Y TERMINOS DE ESTA GARANTIA. SHURE TAMBIEN DESCARGA TODA RESPONSABILIDAD POR DAÑOS INCIDENTALES, ESPECIALES O CONSECUENTES.

Algunos estados no permiten la fijación de limitaciones a la duración de una garantía implícita ni la exclusión o limitación de daños incidentes o consecuentes, por lo cual la limitación anterior puede no corresponder en su caso. Esta garantía le otorga derechos legales específicos; se puede contar con otros derechos adicionales que varían entre un estado y otro.

Esta garantía no restringe los derechos del consumidor que se estipulen bajo leyes aplicables.

ESTA GARANTIA SUSTITUYE A TODAS LAS GARANTIAS RELACIONADAS O INCLUIDAS CON ESTE PRODUCTO.

GARANZIA LIMITATA

La Shure Incorporated ("Shure") garantisce al solo acquirente originale del prodotto che, in condizioni di uso regolare, esso sarà esente da difetti di materiale e manodopera per un periodo di due (2) anni a decorrere dalla data dell'acquisto originale avvenuto direttamente presso Shure o presso un rivenditore autorizzato. A propria ed esclusiva discrezione, Shure riparerà o sostituirà il prodotto difettoso e ve lo restituirà in tempi brevi. Ai fini della validità della presente garanzia, al momento della restituzione del prodotto, l'acquirente è tenuto a presentare lo scontrino originale comprovante l'acquisto emesso da Shure o da un rivenditore autorizzato. In caso di sostituzione del prodotto difettoso, Shure si riserverà il diritto di effettuare la sostituzione con un altro prodotto dello stesso modello o avente caratteristiche e qualità almeno comparabili al prodotto acquistato a insindacabile giudizio di Shure stessa.

Se ritenete che questo prodotto sia difettoso, durante il periodo di garanzia, imballatelo accuratamente e speditelo assicurato e franco destinatario, unitamente allo scontrino, all'indirizzo indicato in fondo alla pagina.

Fuori degli USA, consegnate il prodotto al rivenditore o ad un centro di assistenza autorizzato. Gli indirizzi dei rivenditori sono consultabili sul sito Internet www.Shure.com oppure possono essere richiesti direttamente a Shure contattandola all'indirizzo indicato.

La presente garanzia non è trasferibile. Inoltre, non si applica in caso di abuso o uso improprio del prodotto, uso contrario alle istruzioni Shure, usura ordinaria, danni di forza maggiore, negligenza, acquisto da terzi diversi da Shure o rivenditori autorizzati Shure, riparazioni non autorizzate o modifiche al prodotto. **QUALSIASI GARANZIA DI COMMERCIALIZZABILITÀ O IDONEITÀ AD UNO SCOPO SPECIFICO VIENE DECLINATA DA SHURE NELLA MISURA CONSENTITA DALLA LEGISLAZIONE VIGENTE E, LADDOVE TALE LEGISLAZIONE NON CONSENTA DECLINAZIONE ALCUNA, VIENE LIMITATA ALLA DURATA ED ALLE CONDIZIONI DELLA PRESENTE GARANZIA. SHURE SI RITIENE, INOLTRE, ESENTE DA RESPONSABILITÀ DI DANNI CASUALI, SPECIALI O INDIRETTI.**

Poiché la legge potrebbe non permettere limitazioni sul periodo di validità di una garanzia implicita, o l'esclusione o la limitazione di danni casuali o indiretti, la suddetta limitazione potrebbe non riguardarvi. Questa garanzia fornisce specifici diritti legali, che possono variare a seconda dei vari Stati/Paesi.

Questa garanzia non limita i diritti dell'acquirente istituiti dalla legislazione vigente.

QUESTA GARANZIA ANNULLA QUALSIASI ALTRA GARANZIA RELATIVA O ACCLUSA A QUESTO PRODOTTO.

Limitazione

Shure Incorporated ([Shure])は、最初に購入した消費者に対し、本製品が通常の使用において材質・製造ともに欠陥がないことを、ShureまたはShure認定再販業者から消費者が直接購入した最初の購入日から2年間にわたり保証いたします。Shureでは、自らの判断により、欠陥製品を修理または交換して速やかに返送いたします。本保証を有効にするには、製品返品時にShureまたはShure認可再販業者が直接発行した購入領収書の実物を、購入証明書として提出する必要があります。Shureが欠陥製品を交換する場合は、Shureの独自の判断により、欠陥製品を、同モデルの製品または少なくとも品質と機能が適合するモデルの製品と交換いたします。

保証期間中、本製品に欠陥があると思われる場合は、製品を注意して梱包し、購入証明書を同封し、保険をかけて郵便料金前払いにて以下の住所のShure Incorporatedの Service Department宛にご返送ください。

米国外にお住まいの場合は、販売店または認可サービスセンターまで製品をお持ちください。住所のリストはwww.Shure.comでご覧になるか、以下の住所のShureまでお問い合わせください。

本保証は譲渡できません。本保証は、本製品の濫用や誤用、Shureの使用説明書に反する使用、自然の消耗や摩耗、天災、過失による使用、ShureまたはShure認定再販業者以外からの購入、非認可の修理、製品の改造の場合には適用されません。商品性または特定目的の適合性などの黙示保証は、該当する法律が許す範囲ですべて放棄され、法律が許さない範囲では本保証の期間および条件に限定されます。Shureはまた、付随的損害または特別損害、間接的損害については一切の責任を負いません。

黙示保証期間の制限または付随的損害もしくは間接的損害の除外や制限を認めていない州がありますので、上記の保証制限はお客様には適用されない場合があります。本保証によりお客様は特定の法的権利を付与されますが、州によって異なる他の権利を持つ場合があります。

本保証は準拠法の下で義務付けられた消費者の権利を制限するものではありません。

本保証は本製品に関連するまたは含まれるその他すべての保証に優先するものとします。

한 보증

Shure Incorporated("Shure")는 제품을 최초로 구입한 소비자에게 본 제품을 정상적인 용도로 사용하는 경우에 대해 Shure로부터 직접 또는 Shure 공인 판매업체로부터 직접 구입한 일로부터 이(2)년 동안 사용 자재 및 제작기술 측면에서 제품에 하자가 없음을 보증합니다. Shure는 자체 결정에 따라 결함이 있는 제품을 수리 또는 교환하여 사용자에게 적시에 반환할 것입니다. 이 보증이 효력을 유지하려면, 소비자는 반드시 제품을 돌려받는 시점에, Shure로부터 또는 Shure 공인 판매업체로부터 직접 발급받은 최초 구입 영수증을 구입 증빙자료로 제공해야 합니다. Shure가 불량품을 교체하기로 결정한 경우에는, Shure는 불량품을 동일 모델의 다른 제품 또는 Shure가 최소한 대등한 기능과 품질을 제공한다고 판단한 별도 모델의 제품으로 교체할 권리를 보유합니다.

보증 기간 내에 본 제품에 하자가 있다고 판단하는 경우, 장치를 조심스럽게 다시 포장하여, 보증을 구입하고 제품 구입 증빙과 함께 반환용 우편 요금을 미리 지불한 후 Shure Incorporated의 다음 부서로 발송하십시오: 서비스 부, 주소는 하기 참조.

미국 이외의 지역에서는, 그 지역의 딜러 또는 인증 서비스 센터로 제품을 보내십시오. 발송 주소는 www.Shure.com 의 목록을 참조하든지 하기 목록의 주소로 Shure 에 연락하여 문의하기 바랍니다.

이 보증은 제3자에게 양도할 수 없습니다. 이 보증은 제품을 규정외의 용도에 사용하거나 사용방법이 잘못된 경우, Shure가 제공한 지침을 무시한 사용, 사용누적에 따른 일반적인 성능 열화, 천재지변, 부주의한 사용, Shure 또는 Shure 공인 판매업체를 통하지 않은 제품 구입, 제품을 무단 수리 또는 개조한 경우에는 적용되지 않습니다. 관련법에 의해 허용되는 범위 내에서, 상품성 또는 특정 용도에 대한 적합성에 관한 명백하게 표현된 바 없는 일체의 보증은 이에 인정되지 아니하며, 단 관련법에 의해 이것이 허용되지 않는 경우에는 이 보증서의 유효기간 및 보증 조건의 제한을 받습니다. SHURE는 또한 일체의 우발적, 특정적, 또는 인과적 손상에 대한 일체의 책임을 인정하지 않습니다.

일부 주에서는 암묵적 보증의 지속 기간에 대한 제한이나, 우연적이거나 필연적인 손해의 배제 또는 제한을 허용하지 않으므로, 위 제한 문구는 귀하께 적용되지 않을 수도 있습니다. 본 보증은 귀하께 구체적인 법적 권리를 부여하며, 귀하는 주에 따라 다른 여타의 권리를 가질 수도 있습니다.

본 보증은 적용되는 법률에 의해 명명된 소비자의 권리를 제한하지 않습니다.

본 보증은 본 제품과 관계가 있거나 부속하는 기타 일체의 보증에 우선합니다.

有限保修

Shure Incorporated ("Shure") 特此向初始消费购买者保证, 自消费者直接从 Shure 或 Shure 授权的经销商初次购买之日起两 (2) 年内, 本产品在正常用途使用中不会有材料和工艺上的缺陷. Shure 将自行决定修理或更换有缺陷的产品, 并及时退还给您. 为使本保修生效, 消费者必须在产品退还之时提供直接从 Shure 或 Shure 授权的经销商处取得的原始购买收据作为购买凭证. 如果 Shure 选择更换有缺陷的产品, 则其有权自行决定用同型号的另一件产品或质量和性能大体相符的型号替换有缺陷产品.

如果您认为本产品在保修期内存在缺陷, 请将其仔细地重新包装, 办好保险, 预付邮资后, 连同购买凭证一起退给 Shure Incorporated, 收件人: 服务部, 地址见下文.

美国境外的消费者, 请将产品退给您的经销商或授权服务中心. 地址列于 www.Shure.com 网站上, 或可按以下地址与 Shure 联系, 索取地址.

此保修不能转让. 本保修不适用于下列情况: 滥用或误用产品, 未按照 Shure 的指导使用产品, 正常磨损, 天灾, 使用中的疏忽, 产品并非从 Shure 或 Shure 授权的经销商处购买, 未经授权修理或更改产品. 在适用法律允许的范围, 谨在此明确排除针对某一特定用途或目的的适销性或适用性的任何暗示保证, 而若法律不允许, 则限制在本保修的有效期和条款范围内. Shure 还在此排除对偶然、特殊或间接损害赔偿的全部责任.

一些州不允许对默示保证的期限设定限制条款, 或排除或限制间接或后果性损害赔偿, 因此上述限制条款可能不适用于您. 本保修给予您特定的法律权利, 并且您还可以拥有其它权利, 这些权利在州与州之间不尽相同.

本保修不限制适用法律所赋予消费者的各项权利.

本保修取代与本产品有关或本产品所含之所有其它保修.



United States:

Shure Incorporated
5800 West Touhy Avenue
Niles, IL 60714-4608 USA

Phone: 847-600-2000
Fax: 847-600-1212
Email: info@shure.com

Europe, Middle East, Africa:

Shure Europe GmbH
Wannenäckestr. 28,
74078 Heilbronn, Germany

Phone: 49-7131-72140
Fax: 49-7131-721414
Email: info@shure.de

Asia, Pacific:

Shure Asia Limited
Unit 301, 3rd Floor
Citicorp Centre
18, Whitfield Road
Causeway Bay, Hong Kong

Phone: 852-2893-4290
Fax: 852-2893-4055
Email: info@shure.com.hk

Canada, Latin America,

Caribbean:
Shure Incorporated
5800 West Touhy Avenue
Niles, IL 60714-4608 USA

Phone: 847-600-2000
Fax: 847-600-6446
Email: international@shure.com